



MTG

No limits innovation



INS.3.3.1

Protector lateral inferior para labio fundido TERRA

Procedimiento de instalación

NOTA LEGAL

© MTG, todos los derechos reservados

Las marcas que se citan en este documento no son de la titularidad de METALOGENIA S.A. y esta entidad alude a las mismas con la única finalidad de identificar el destino de sus productos sin que exista vínculo alguno entre ésta y los legítimos titulares de tales marcas.

Derechos de autor: Queda terminantemente prohibida la distribución, total o parcial, del material contenido en este documento por parte de cualquier persona ajena a MTG, salvo que se le autorice.

Responsabilidad: MTG no se hace responsable de los daños, pérdidas, lesiones o muertes que pudieran derivarse de un mal uso o incumplimiento de las previsiones de este manual. MTG tampoco se hace responsable de aquellos daños que se produzcan a consecuencia de una negligente instalación o manipulación de sus productos. MTG no se hace asimismo responsable de las recomendaciones de uso o manipulación de los productos de MTG que se contengan en documentos no autorizados expresamente por MTG.

1. SEGURIDAD

Las prácticas descritas en este manual pueden ser tomadas como directrices para operar con seguridad en muchas condiciones y como suplemento a las normas de seguridad que sean vigentes y de obligado cumplimiento en su área o región.

Su seguridad y la seguridad de terceros es el resultado de poner en práctica su conocimiento de los procedimientos operacionales correctos.

Atención, cuando realice los trabajos descritos en estas instrucciones, siempre trabaje con seguridad y use los elementos de protección personal requeridos para minimizar o evitar lesiones. Siempre lleve:



**CASCO DE
SEGURIDAD**

**GAFAS DE
PROTECCIÓN**

**PROTECTOR
DE OÍDO**

**BOTAS DE
SEGURIDAD**

**GUANTES DE
PROTECCIÓN**

Para evitar lesiones en los ojos siempre uses gafas de protección o una máscara protectora cuando use cualquier equipo, martillo o herramienta similar. Cuando hay equipos bajo presión o cuando se golpean objetos, pueden salir despedidas astillas u otros residuos. Asegúrese de que nadie se lastime con los residuos que se despidan antes de aplicar presión o de golpear un objeto. Use protección ocular que cumpla con la norma ANSI Z87.1 y con las normas OSHA. Igualmente use protección auditiva y guantes.

El levantamiento de un objeto pesado puede provocar lesiones graves o mortales. NO exceda la capacidad nominal máxima de los dispositivos de levantamiento y posicionamiento: Manténgase alejado del área debajo de una carga en suspensión.



**GANCHO DE
ELLEVACIÓN**

Asegúrese de que la cadena no esté dañada y de que la carga esté equilibrada en todo momento.

2. SOLDADURA

A continuación, una referencia rápida sobre los consumibles que pueden ser utilizados para soldar los productos MTG. Para una referencia completa sobre los procedimientos de soldadura, consultar el documento titulado: "Recomendaciones generales de soldadura".

CONSUMIBLES DE RELLENO SIN ALEAR

PROCESO	NORMA EN	NORMA AWS
SMAW	EN ISO 2560-S E42X	E70X DE ACUERDO CON A5.1 O EQUIVALENTE BAJO A5.5
GMAW	EN ISO 14341-A G42X	E70C-X DE ACUERDO CON A5.18 O EQUIVALENTE BAJO A5.28
	EN ISO 14341-A G46X	E70S-X DE ACUERDO CON A5.18 O EQUIVALENTE BAJO A5.28
FCAW	EN ISO 16834-A T42X	E7XT-X DE ACUERDO CON A5.20 O EQUIVALENTE BAJO A5.29

CONSUMIBLES DE RELLENO INOXIDABLES AUSTENÉTICOS

PROCESO	NORMA AWS
SMAW	E307-X DE ACUERDO CON A5.4
GMAW	ER307T-X DE ACUERDO CON A5.22
	ER307 DE ACUERDO CON A5.9
FCAW	307-X DE ACUERDO CON A5.22

NOTA: "X" PUEDE REPRESENTAR UNO O VARIOS CARÁCTERES

3. IMPORTANTE

Lea el documento completo antes de iniciar cualquier operación, ya que puede haber algunos pasos que requieran verificaciones/operaciones previas.



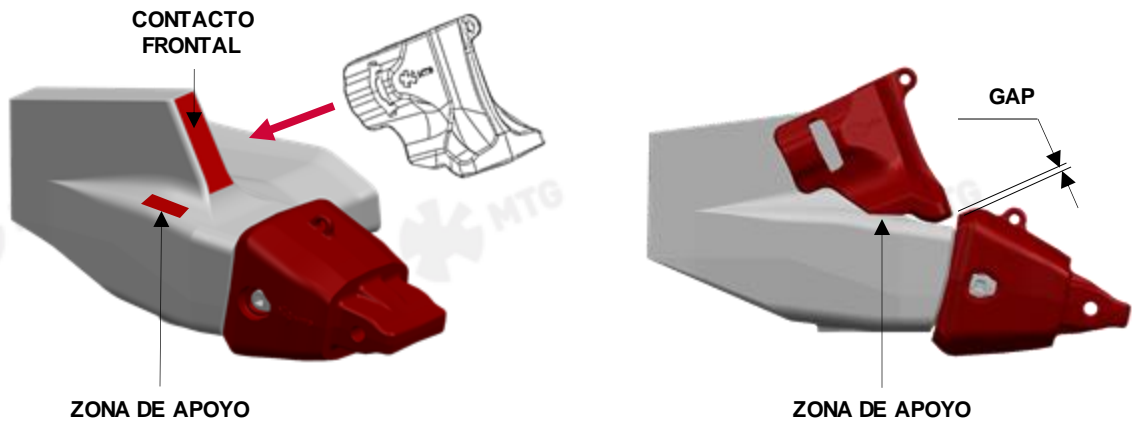
Estas instrucciones son un procedimiento genérico para todos los protectores laterales inferiores de MTG para labios fundidos TERRA, independientemente de su talla. Por este motivo, es posible que las imágenes contenidas en este instructivo puedan diferir de las piezas a instalar en cada caso.

Con el fin de asegurar un buen comportamiento de estos protectores durante el trabajo, se requiere un correcto posicionamiento de las bases soldables. En los labios Terra, las bases soldables para protectores laterales inferiores sólo se instalarán en la cara externa del labio.

4. POSICIONAMIENTO DE LA BASE SOLDABLE

- 4.1** Insertar el protector en su posición, asegurándose que está contactando completamente con la parte frontal del lateral del labio. El protector a su vez debe descansar en la zona de apoyo indicada.

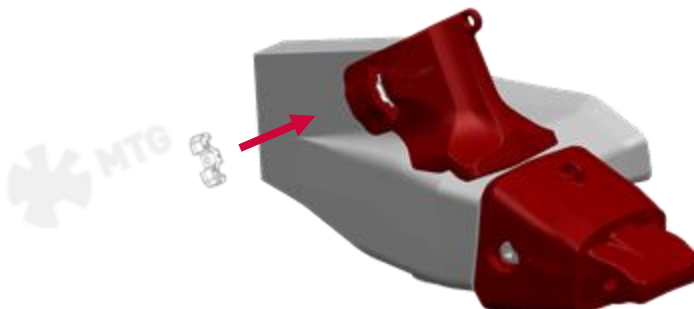
Para este paso, es necesario instalar también el adaptador intermedio o el diente de esa posición para garantizar que haya cierto espacio entre piezas que permita la extracción del protector.



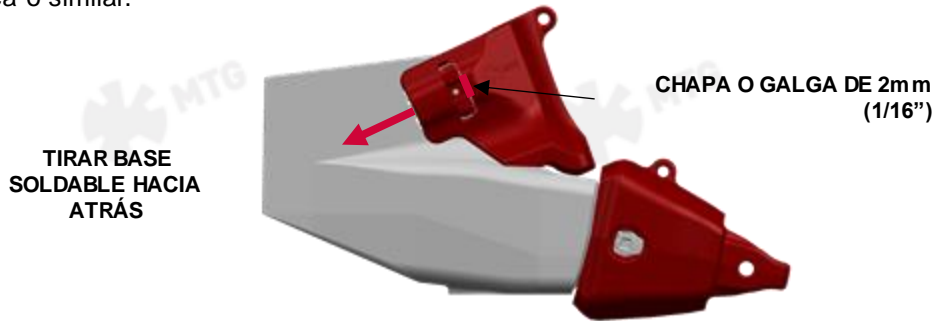
- 4.2** Insertar la base soldable por el exterior del labio, a través de las guías del protector hasta que quede aproximadamente enrasada con el protector.



- 4.3** Insertar el bloque mecánico en su alojamiento asegurándose de que el grabado "FRONT" esté mirando hacia fuera del balde. En este momento, la base soldable ya no puede moverse.

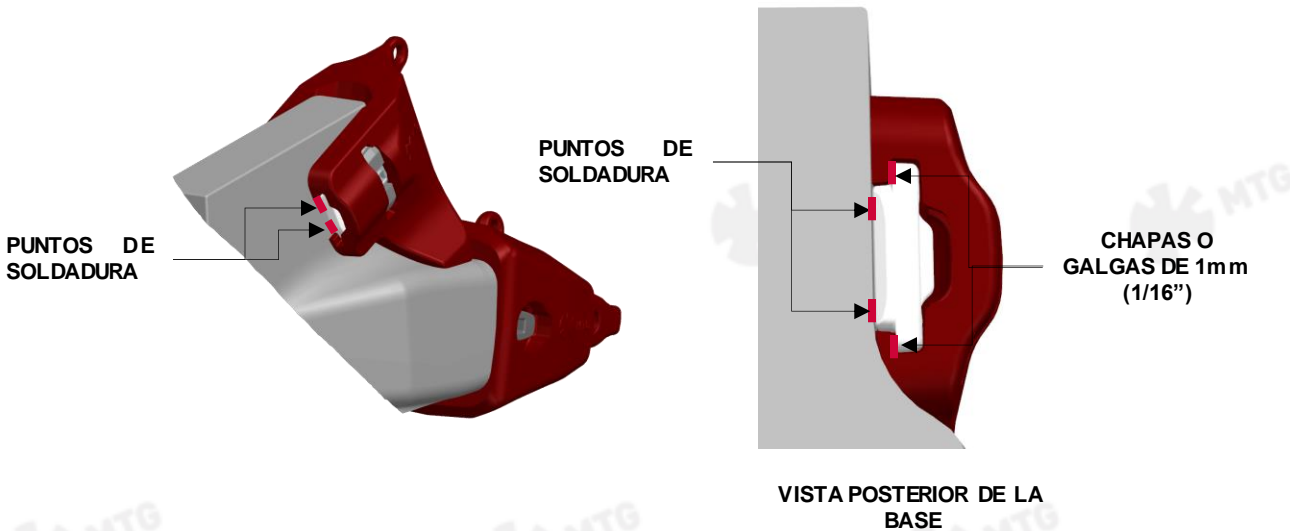


- 4.4** Colocar una galga o chapa de 2 mm (1/16") en la parte delantera, entre la base soldable y el bloque mecánico tal y como muestra la imagen. Luego, tirar de la base soldable hacia atrás mediante una palanca o similar.

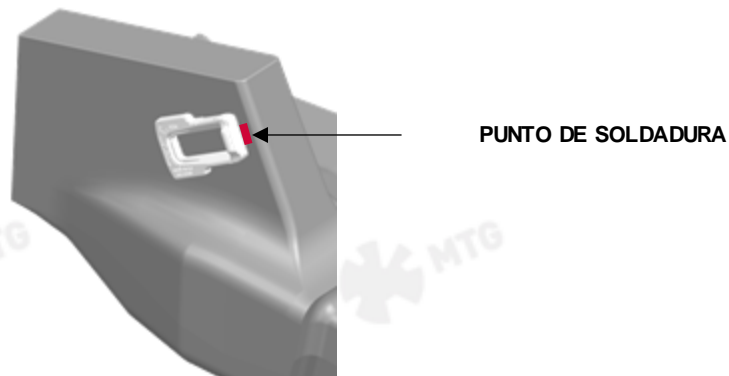


- 4.5** Antes de fijar la posición de la base mediante puntos de soldadura, precalentar la base soldable y el labio a una temperatura entre 175°C y 200°C (347°F y 392°F) en un radio de 100 mm (4") alrededor del área de soldadura.

Insertar una galga o chapa de 1 mm (1/16") entre la base soldable y las guías del protector. Tirar de la base soldable hacia atrás con una barra o similar y sin dejar de tirar de la base soldable, soldar por puntos la base al labio en los puntos indicados.



- 4.6** Retirar bloque mecánico y protector y aplicar un punto de soldadura en la parte delantera de la base soldable. En este momento, ya se puede proceder con la soldadura de base.

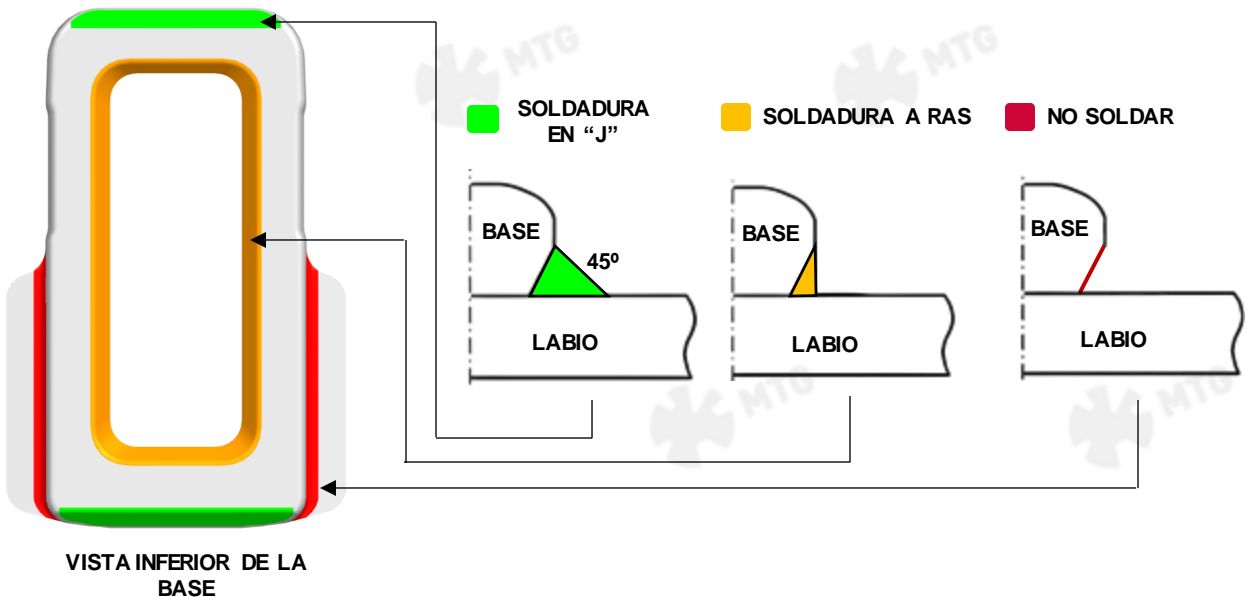


5. SOLDADURA DE LA BASE SOLDABLE

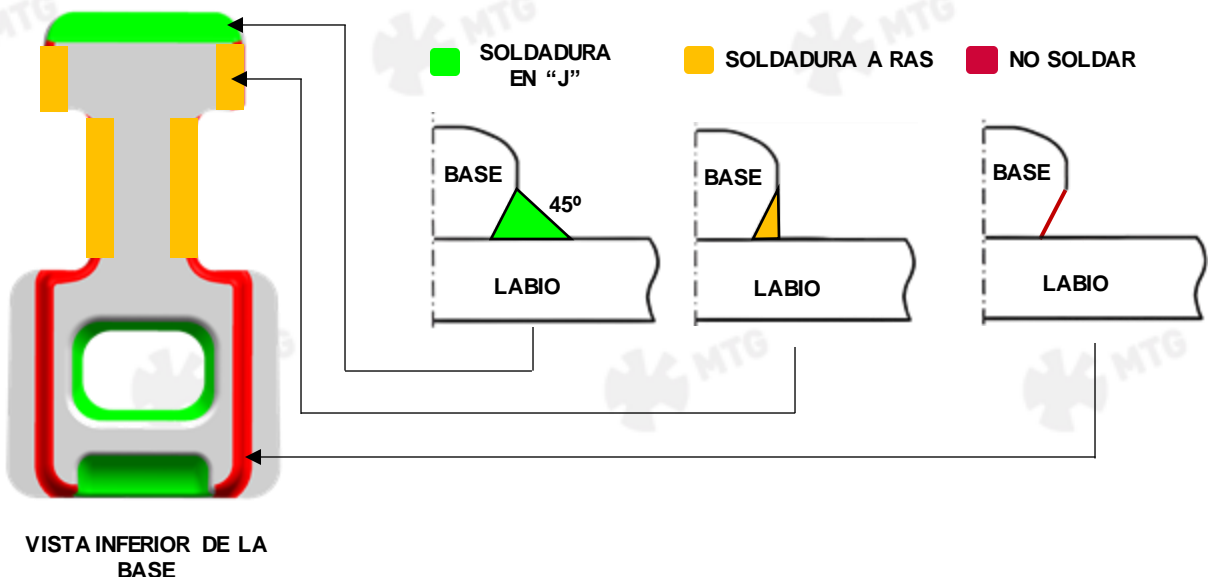
5.1 Antes de proceder con la soldadura, verificar que tanto base como labio se encuentran todavía a una temperatura de entre 175°C y 200°C (347°F y 392°F) en un área de 100 mm (4 ") alrededor de la zona a soldar. Si es preciso, volver a precalentar a las temperaturas indicadas.

Proceder con la soldadura de la base en las áreas indicadas rellenando los chaflanes de soldadura de acuerdo con el código de colores indicado en la siguiente figura. No soldar fuera de las áreas marcadas ni superar los 250°C (482°F) durante el proceso de soldeo.

BASES SOLDABLES PARA TALLA 5 & 7



BASES SOLDABLES PARA TALLA 1



- 5.2** Una vez finalizada la soldadura, se debe realizar un amolado de esta. Tras el amolado la superficie ha de estar libre de zonas rugosas y ondulaciones asociadas a la disposición de los cordones de soldadura. El borde de la soldadura ha de estar unido de forma regular y progresiva al labio y a la base con un radio mínimo de 4mm (3/16”).



Se recomienda amolar utilizando amoladoras eléctricas o neumáticas con discos de hasta 50mm (2”) de diámetro. CABEZAS O AMOLADORAS ANGULARES NO ESTÁN RECOMENDADS PARA ESTE TIPO DE TRABAJOS.

El amolado debe llevarse a cabo con la parte externa del disco y no con la parte central del mismo. La dirección de amolado ha de ser perpendicular a los extremos de los cordones de soldadura como se muestra en la figura.

Para el amolado de los extremos de soldadura se recomienda utilizar ruedas de amolado cónicas. Para asegurar un buen acabado el grano de afino no debería superar los 24 grit.

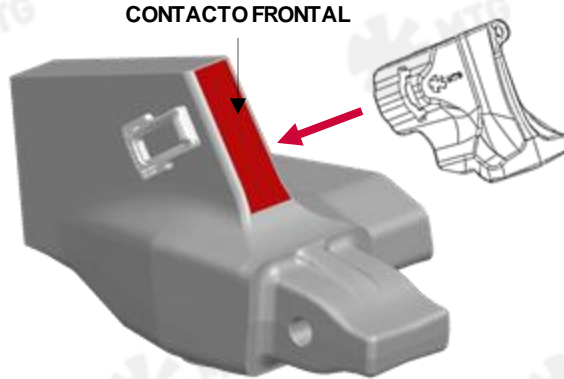
- 5.3** Tras el amolado de las soldaduras, es recomendable también realizar un martilleado de los pies de la soldadura o un tratamiento de impacto mecánico de alta frecuencia tal y como se describe en el documento titulado “Recomendaciones generales de soldadura”

- 5.4** Por último, todas las soldaduras se someterán a una inspección visual y mediante líquidos penetrantes, partículas magnéticas o similar, tal y como se describe en el documento titulado “Recomendaciones generales de soldadura”. Cualquier grieta de soldadura detectada debe limpiarse y repararse.

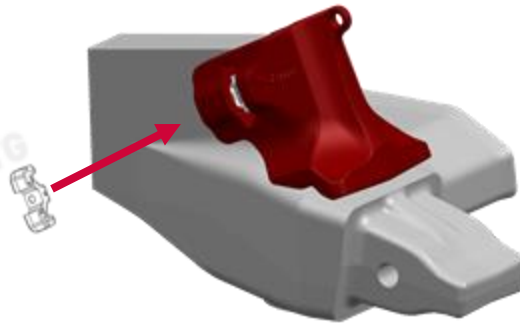
- 5.5** Realizar la misma operación de posicionado y soldadura de la base soldable del lado opuesto del labio.

6. PROCEDIMIENTO DE MONTAJE

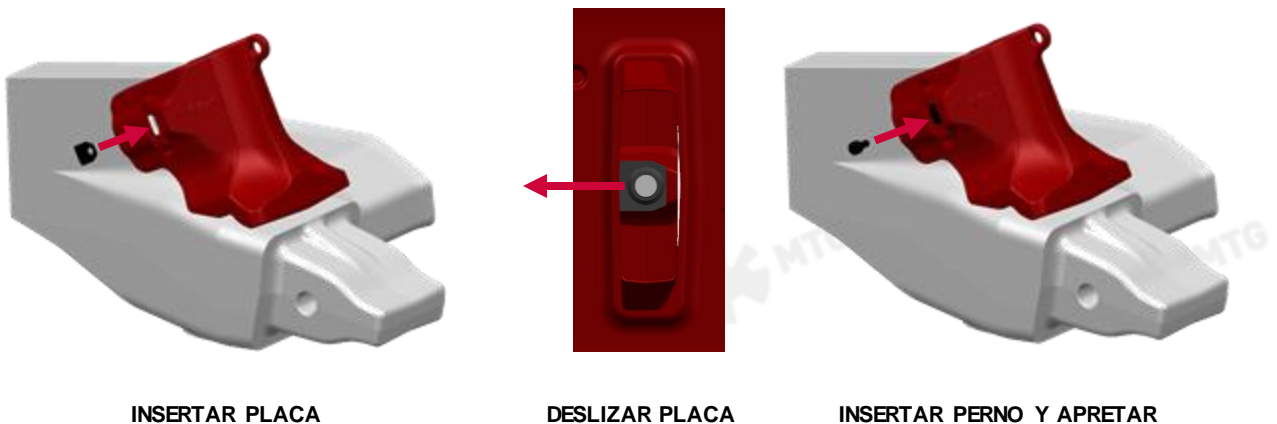
- 6.1** Deslizar el protector a través de la base soldable hasta que haga contacto con la superficie frontal del lateral del labio.



- 6.2** Insertar el bloque mecánico en su alojamiento entre el protector y la base soldable asegurándose de que el texto "FRONT" del bloque esté orientado hacia fuera del balde. En este momento, el protector ya no puede moverse.

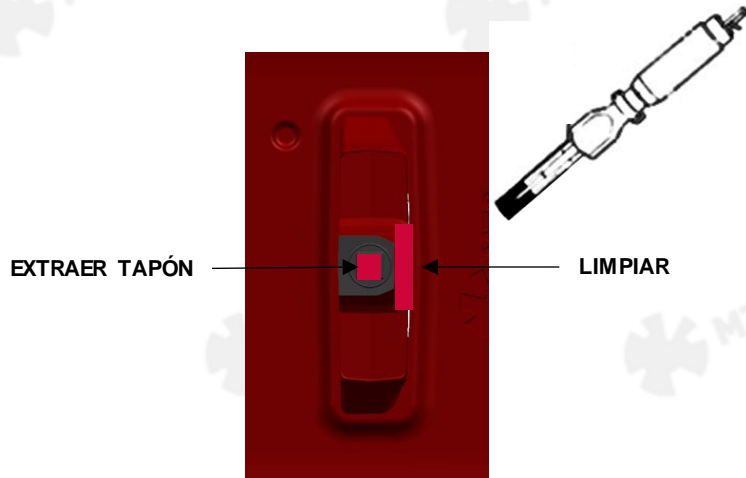


- 6.3** Insertar la placa de bloqueo en su alojamiento en el bloque mecánico y deslizarla hacia el interior del cucharón hasta que su orificio y el del bloque mecánico sean concéntricos. Luego insertar el perno y atomillarlo hasta un par de 250 Nm (184 lbf·ft). Finalmente, insertar el tapón en la cabeza del perno para evitar la entrada de finos.

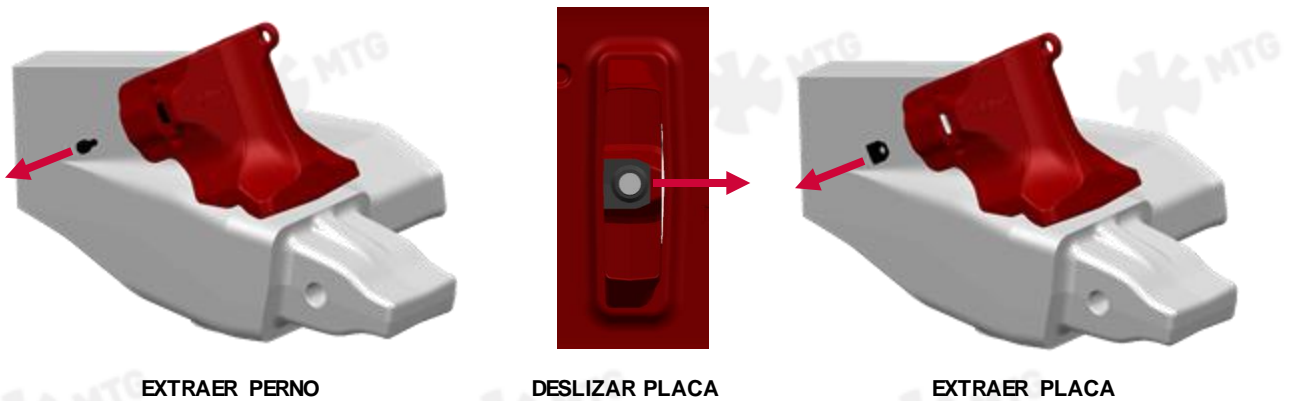


7. PROCEDIMIENTO DE DESMONTAJE

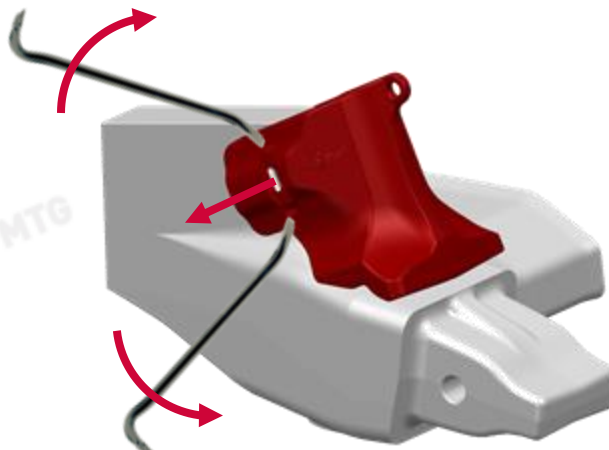
- 7.1** Limpiar los finos ubicados detrás de la placa de bloqueo con una pistola de agujas. Luego, retirar el tapón de la cabeza del perno y desenroscarlo hasta soltarlo. Una pistola de impacto puede facilitar la operación.



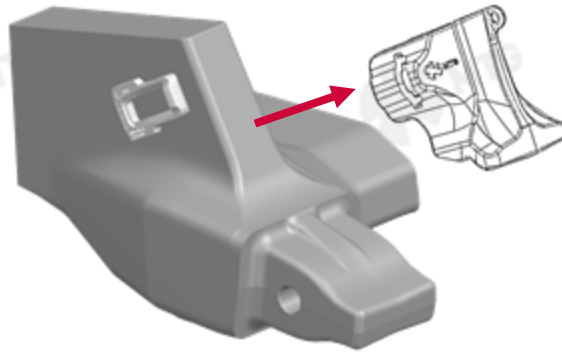
- 7.2** Extraer el perno, deslizar la placa de bloqueo hacia delante y extraerla. Podría ser necesaria una limpieza adicional para facilitar la operación.



- 7.3** Extraer el bloque mecánico con la ayuda de una palanca o similar. Alternar el movimiento de palanca desde ambos lados facilitará la operación.



7.4 Soldar una orejeta de elevación al protector y extraerlo con la ayuda de una grúa.





Instrucciones de servicio

Las recomendaciones de soldadura así como las instrucciones de montaje/desmontaje actualizadas pueden consultarse en:

www.mtgcorp.com/manuals

En caso de duda, póngase en contacto con Technical Services:

technical.services@mtg.es



MTG HEADQUARTERS

Carrer d'Àvila, 45
08005 Barcelona (Spain)
(+34) 93 741 70 00
info@mtg.es

MTG NORTH AMERICA

4740 Consulate Plaza Drive
Houston, TX 77032 (USA)
+1 (281) 872 1500
info@mtgcorp.us

MTG AUSTRALIA

16 – 18 Thorpe Close
Welshpool, WA, 6106 (AUS)
+61 8 6248 6513
Info.australia@mtg.es