



BROSCHÜRE

LÖSUNGEN FÜR DIE GEWINNUNGSINDUSTRIE

Deutsche Ausgabe



MTG

No limits innovation

INHALT

Über MTG	4
Spezialisiert auf G.E.T.	6
Unsere Stärken, Ihre Vorteile	8
Lösungen für die Gewinnungsindustrie	10
Produktsortiment	20
MTG CAST LIPS / TERRA	20
MTG SYSTEMS	22
TWINMET	22
STARMET	26
STARMET ROPE SHOVELS	28
PROMET	30
RIPMET	34
MTG PLUS	36
PLUS LHD	37
PLUS Schutzelemente	38
Testimonials	40

[*] Haftungsausschluss

[1] Die in diesem Dokument aufgeführten Markennamen sind nicht Eigentum von METALOGENIA S.A., werden aber von dieser in der ausschließlichen Absicht erwähnt, den Verwendungszweck ihrer Produkte näher zu bestimmen, ohne dass eine Verbindung zwischen ihr und den rechtlichen Inhabern dieser Marken besteht. Die in diesem Dokument enthaltenen Meinungen und Leistungsangaben zum Produkt wurden vom Kunden bereitgestellt und stellen in keinem Fall weder eine Garantie dar noch sind sie mit irgendeiner Art von Gewährleistung verbunden. Die Leistung der MTG-Produkte ist von zahlreichen verschiedenen Bedingungen abhängig, die von METALOGENIA S.A. in keinem Fall weder kontrolliert noch bestätigt werden können (Maschinentyp und Art der Anwendung, Installation und Montageverfahren, Material und Verschleißbedingungen, Verschleiß, unsachgemäße Verwendung des Produkts).

[2] METALOGENIA S.A. ist alleinige Inhaberin der Marken, die ihre Produkte kennzeichnen. Darüber hinaus stehen METALOGENIA S.A. alle sich aus diesen Marken ableitenden gewerblichen Eigentumsrechte, wie z. B. Designs, Gebrauchsmuster oder Patente, zu. Die ungenehmigte Nutzung derselben kann eine Verletzung der gewerblichen Eigentumsrechte von METALOGENIA S.A. darstellen. Die mit einem Sternchen versehenen Markennamen sind nicht Eigentum von METALOGENIA S.A., werden aber von dieser in der ausschließlichen Absicht erwähnt, den Verwendungszweck ihrer Produkte näher zu bestimmen, ohne dass eine Verbindung zwischen ihr und den rechtlichen Inhabern dieser Marken besteht.



MTG IN ZAHLEN

MTG ist seit über 65 Jahren spezialisiert auf die Entwicklung und Herstellung von hochwertigen G.E.T. Lösungen (Ground Engaging Tools). Basierend auf unserer Erfahrung sowie langfristigen Beziehungen zu über 400 Händlern, haben wir ein internationales Vertriebsnetz aufgebaut. In mehr als 60 Ländern sind wir durch unsere Händler vertreten.

65+

JAHRE

Erfahrung in der Entwicklung und Fertigung von hochwertigen Verschleißlösungen für die Bau- und Gewinnungsindustrie.

400+

HÄNDLER

umfasst unser weltweites Händlernetz, basierend auf langfristigen Beziehungen.

60+

LÄNDER

werden durch unsere Händler abgedeckt. Das ermöglicht uns, unseren Endkunden einen lokalen Service zu bieten. Somit agieren wir als globales Unternehmen.

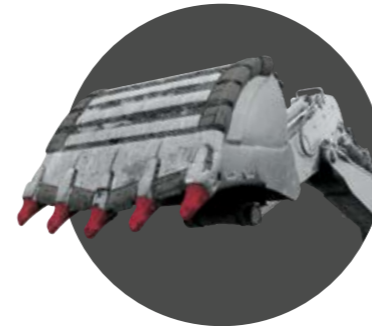
MTG WELTWEIT

Global denken, lokal handeln.

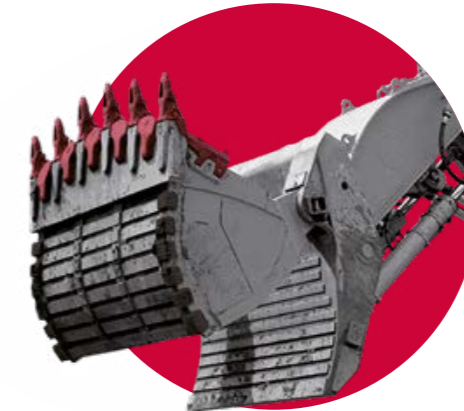


UNSERE LÖSUNGEN

MTG hat kontinuierlich auf Kundenanforderungen reagiert und sich so in der Gewinnungs-, Bau- und Dredging-Industrie G.E.T.-Spezialist als etabliert. Dank unserer Erfahrungen und unseren umfassenden Kenntnissen im Verschleißteilsektor setzen wir stetig neue Marktstandards. Die eigene MTG Produktpalette sowie maßgeschneiderte Lösungen für führende OE-Maschinenhersteller überzeugen Kunden weltweit.



LÖSUNGEN FÜR DIE
BAUINDUSTRIE



LÖSUNGEN FÜR DIE
GEWINNUNGSINDUSTRIE



DREDGING-
LÖSUNGEN

MTG bietet komplette Verschleißlösungen für eine große Anzahl von Erdbewegungsmaschinen. Wählen Sie Ihren Maschinentyp und erfahren Sie mehr über die G.E.T. Lösung, die am besten zu Ihren speziellen Anforderungen passt.



BAGGER
CAST LIP



BAGGER
PLATE LIP



LADER



BULLDOZER



ELEKTRISCHER
SCHAUFELBAGGER



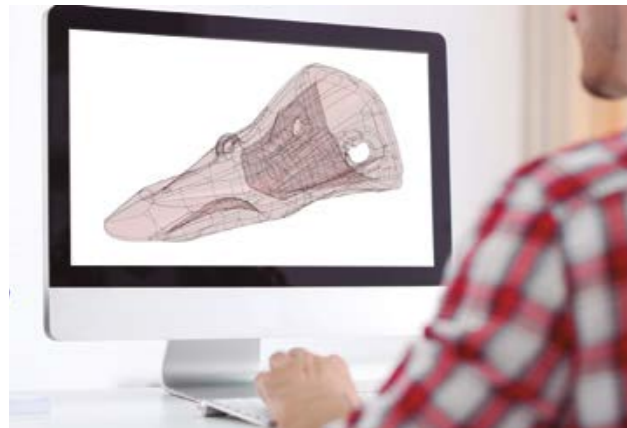
DRAGLINE



UNTERTAGELADER

SPEZIALISIERT AUF G.E.T.

Jeder Einsatz verlangt nach einer spezifischen G.E.T.-Lösung zur Gewährleistung von Sicherheit, Zuverlässigkeit, Langlebigkeit und höchster Leistung. Zu diesem Zweck sind sowohl die Produktentwicklung als auch die Produktfertigung entscheidende Faktoren.

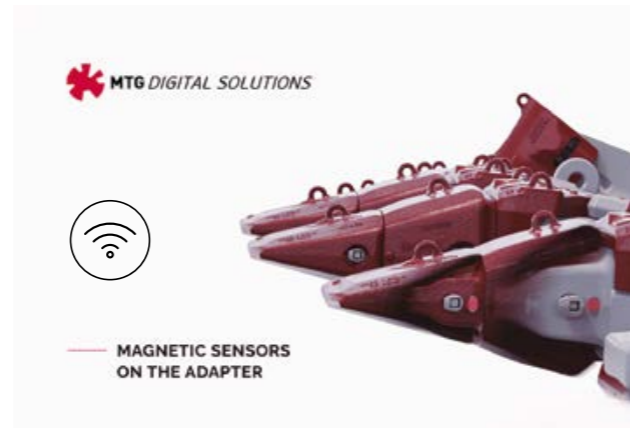


Produktentwicklung

Unsere Premium-Positionierung ist das Ergebnis jahrzehntelanger Erfahrung und Forschung sowie Entwicklung. Sämtliche Produkte von MTG wurden kundenorientiert konzipiert und durch Anwendung modernster Verfahren und unserer Expertise entwickelt.

Produktfertigung

Unser 2012 in Monzón (Spanien) eröffnetes Werk nimmt eine Schlüsselrolle hinsichtlich unseres hohen Qualitätsanspruchs und unserer Wettbewerbsfähigkeit ein. Die Gießerei, ausgestattet mit den innovativsten technologischen Anlagen, ist eine der modernsten in ganz Europa.



Technischer Service

Der technische Service von MTG ist verantwortlich für folgende Themenbereiche: Technische Schulungen, Vor-Ort-Services, Produktempfehlungen, G.E.T.-Konfigurationen, G.E.T.-Inspektionen, Schweiß- und Regenerationsberatungen, Auswertung der G.E.T.-Performance sowie Produktivitäts- und Effizienzvergleiche.

Digitale Lösungen

Die Entwicklung einer neuen Generation von digitalen G.E.T.-Lösungen beruht auf dem technischen Fachwissen von MTG und dem Bestreben, noch sicherere und effizientere Produkte für die Gewinnungsindustrie anzubieten.



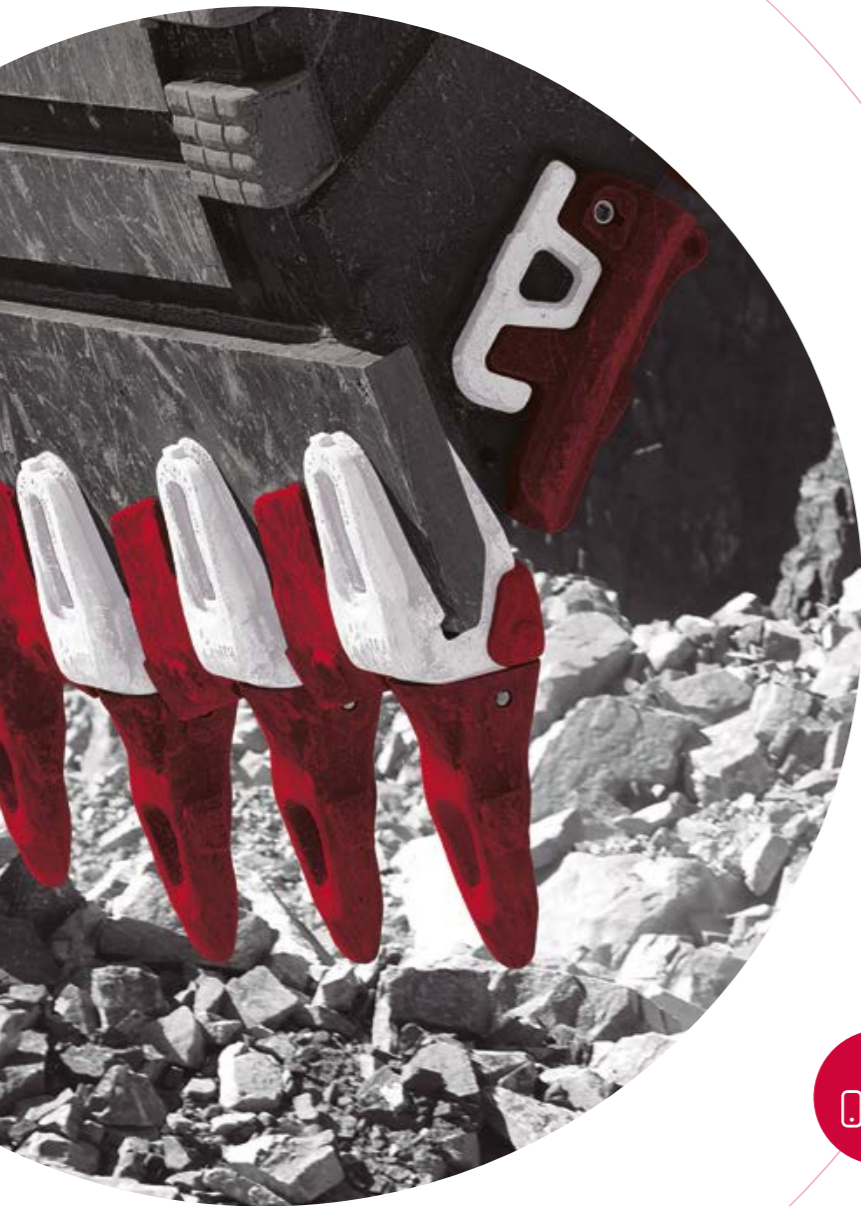
UNSER STAHL

Die MTG Stahllegierungen wurden speziell entwickelt, um den höchsten mechanischen Beanspruchungen im Einsatz standzuhalten. Die hohe Reinheit des Stahls und die durch spezifische Wärmebehandlungen erzeugte Stahlstruktur bieten ein optimales Verhältnis von Härte und Zähigkeit, wodurch Brüche verhindert werden.

UNSERE STÄRKEN, IHRE VORTEILE

Um den Bedürfnissen unserer Endkunden gerecht zu werden und bestmögliche G.E.T. Lösungen zu bieten, steht MTG für einen ganzheitlichen Ansatz aus produkt- und serviceorientierten Stärken.

Es zählt nicht das, was wir sagen, sondern was unsere Kunden über uns sagen.



**HOHE
PRODUKTIVITÄT**



**MAXIMALE
ZUVERLÄSSIGKEIT**



**SCHNELLE &
SICHERE WARTUNG**



**EFFIZIENZ UND
KOSTENREDUKTION**

Zahntypen für jede Anwendung



Eine breite Produktpalette bietet effiziente Lösungen für unterschiedliche Maschinen, da jeder Zahn speziell für jede Anwendung und je nach erforderlichem Eindringungsgrad, Abrieb und Stoß entwickelt wird.

Das optimale Verschleißmaterialverhältnis unserer Zahnprofile verlängert die Lebensdauer, verbessert die Leistung Ihrer Maschine und senkt die Betriebskosten.



Design



Die selbstschärfenden Designs ermöglichen unseren G.E.T. ein hohes Maß an Eindringvermögen während der gesamten Nutzungsdauer.

Die Zähne sind so konzipiert, dass sie den Schutz der Adapter gewährleisten und das Reparaturrisiko minimieren.



Technischer Service



Unsere Ingenieure aus der technischen Abteilung unterstützen Sie dabei, Ihren persönlichen Löffel- und Schaufelschutz optimal zu konfigurieren, damit der Verschleiß am Grabgefäß so gering wie möglich ist.



MTG Stahl



Unsere Stahllegierungen halten den höchsten mechanischen Belastungen stand. Sie sind selbst bei den anspruchsvollsten Anwendungen robust sowie widerstandsfähig.

Die Reinheit des Stahls und die durch spezifische Wärmebehandlungen erzeugte Stahlstruktur weisen ein optimales Härte-Zähigkeitsverhältnis auf und Brüche werden vermieden.



Sicherungssystem










Unsere hammerlosen Sicherungssysteme bieten zuverlässigen Halt, wodurch Zahnverluste minimiert werden.

Die intuitive Montage und Demontage der Zähne erfolgt schnell und sicher. Dadurch wird der Zahnwechsel erheblich erleichtert.



LÖSUNGEN FÜR DIE GEWINNUNGSINDUSTRIE

MTG bietet Verschleißlösungen für Erdbewegungsmaschinen aller Art.

PRODUKTKATEGORIE	PRODUKTFAMILIE		BAGGER CAST LIP		BAGGER PLATE LIP	LADER	BULLDOZER	ELEKTRISCHER SCHAUFELBAGGER	DRAGLINE	UNTERTAGELADER
										
MTG CAST LIPS Gusslippen-Lösungen für Bagger der Gewinnungsindustrie.	TERRA Die modernste und vielseitigste Cast Lip-Option für Standard- bis Hochleistungsanwendungen. ➔ S.20		●							
	TWINMET Das 3-teilige Zahnsystem für Hydraulikbagger und Draglines bietet maximale Haltbarkeit auch bei härtesten Abbaubedingungen. ➔ S.22		●	●					●	
	STARMET Unser bewährtes hammerloses Zahnsystem sorgt für erhöhte Produktivität und maximale Zuverlässigkeit bei Bagger-, Lader- und Dragline-Anwendungen selbst unter extremsten Belastungen. ➔ S.26				●	●			●	
	STARMET ROPE SHOVELS STARMET ROPE SHOVELS ist eine Produktlinie, die sich speziell auf die Bedürfnisse von Rope Shovel-Anwendungen fokussiert. ➔ S.28							●		
	PROMET Zuverlässliches Schutzsystem für Erdbewegungsmaschinen der Gewinnungsindustrie. ➔ S.30		●	●	●		●	●		
	RIPMET Optimales Eindringverhalten und längere Lebensdauer für Ihren Bulldozer selbst in den anspruchsvollsten Reißzahnwendungen. ➔ S.34						●			
MTG SYSTEMS Unsere fortschrittlichsten Zahn-Adapter und Messerschutzsysteme mit intelligenter Sicherung, die einen bedeutenden Mehrwert für Ihren Bergbaubetrieb schaffen.	Rope Shovel Messerschutzelemente ➔ S.36						●			
	Untertagelader Messerschutzelemente ➔ S.37									●
	Ladermesserschutz zum Anschrauben ➔ S.38					●				
	Ergänzende Schutzelemente ➔ S.39 Messer-, Seitenschneiden- und Kantenschutzelemente.		●	●	●					●
	Nachrüst-Zähne / Ripper ➔ S.39			●	●	●				
MTG PLUS Ergänzende und direkte Ersatzprodukte aus unserem hochwertigen Stahl.										



CAST LIP-BAGGER

MASCHINENBEISPIELE*

CAT6030 / 6040
PC4000 / 5000 / 8000
EX3600 / 5600



PLATE LIP-BAGGER

MASCHINENBEISPIELE*

CAT6015 / 6018
PC1250 / PC2000
EX1200 / 1900 / 2600



TERRA + TWINMET + PROMET + PLUS

Die fortschrittlichste und vielseitigste Cast Lip-Option für Standard- bis Heavy-duty-Anwendungen ausgestattet mit einem robusten Zahnsystem und unkompliziert zu installierenden Schutzelementen.



TWINMET Nachrüstung

Testen Sie unser robustes dreiteiliges Zahnsystem als Retrofit-Version. Das Resultat wird Sie überzeugen, um auf unsere MTG Cast Lips umzusteigen.



STARMET + PROMET + PLUS

Die beste Option für Baggeranwendungen, die Höchstleistungen erfordern. Bestehend aus einem vielseitigen hammerlosen Zahnsystem und einfach zu installierenden Schutzelementen.



STARMET + PROMET + PLUS

Ihre Wahl, wenn Sie unser vielseitiges hammerloses Zahnsystem mit flexiblen Messerschutzelementen zum Anschweißen kombinieren möchten.



TWINMET + PROMET + PLUS

Für größere Maschinen mit mehr Losbrechkraft empfehlen wir unser robustes dreiteiliges Zahnsystem in Kombination mit unkompliziert zu installierenden Schutzelementen.

MTG CAST LIPS
TERRA → S.20

MTG SYSTEMS
TWINMET → S.22

STARMET → S.26

PROMET → S.30

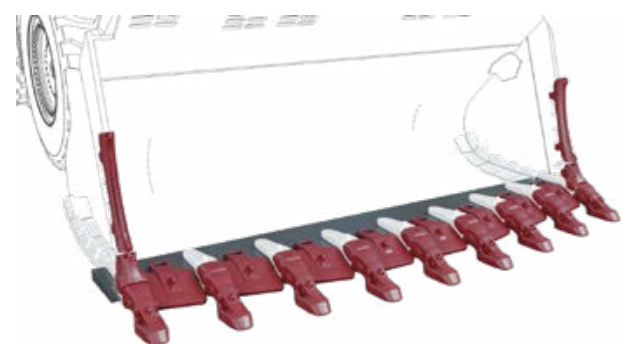
MTG PLUS
→ S.39

LADER



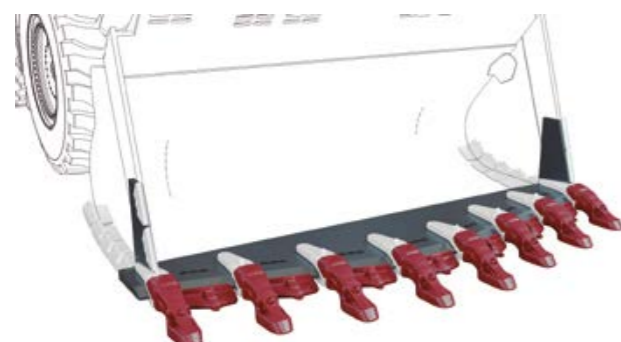
MASCHINENBEISPIELE*

CAT992 / 993 / 994
WA800 / 900 / 12000
L-950 / L-1150 / L-1350
L-1850 / L-2350



STARMET + PROMET + PLUS

Die beste Option für Lader-Anwendungen, die höchste Leistung erfordern, durch ein vielseitiges Zahnsystem kombiniert mit einfach zu installierenden, mechanischen Schutzelementen.



STARMET + PLUS

Ihre Wahl, wenn Sie unser vielseitiges Zahnsystem mit flexiblen Messerschutzelementen zum Anschrauben oder Anschweißen kombinieren möchten.

MTG SYSTEMS

STARMET ↗ S.26 PROMET ↗ S.30

MTG PLUS

↗ S.38



BULLDOZER

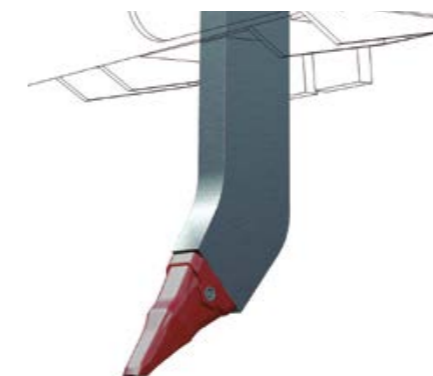
MASCHINENBEISPIELE*

D8T / D9T
D10T2 / D11T
D155AX-8 / D375-8
D475A-5



RIPMET

Die fortschrittliche hammerlose Rundumlösung bestehend aus Reißzahn und Schenkelschutz für reduzierte Stillstandszeiten und mehr Sicherheit.



PLUS

Unsere alternative Reißzahnlösung kompatibel mit den herkömmlichen Caterpillar* and Komatsu* Aufreißsystemen.

MTG SYSTEMS

RIPMET ↗ S.34

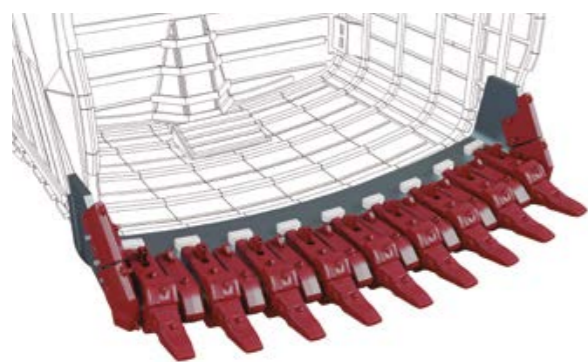
MTG PLUS

↗ S.39

ELEKTRISCHER SCHAUFELBAGGER

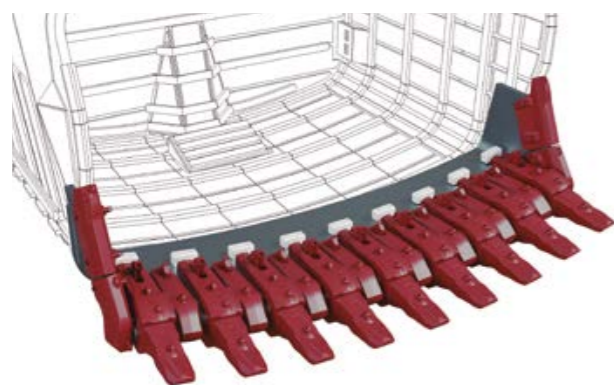
MASCHINENBEISPIELE*

P&H2300 / 2800 / 4100
CAT7395 / 7495
TZ W-55



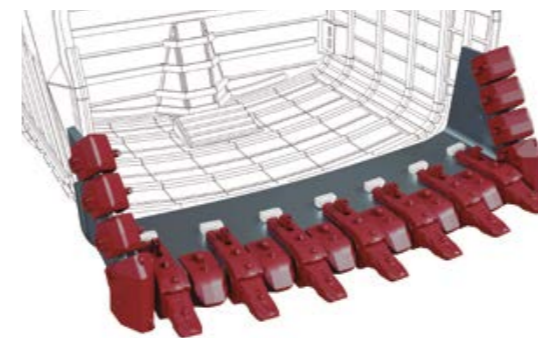
STARMET ROPE SHOVELS + PLUS

Für Rope Shovels wie CAT7495* mit
HR Dipper-Design.



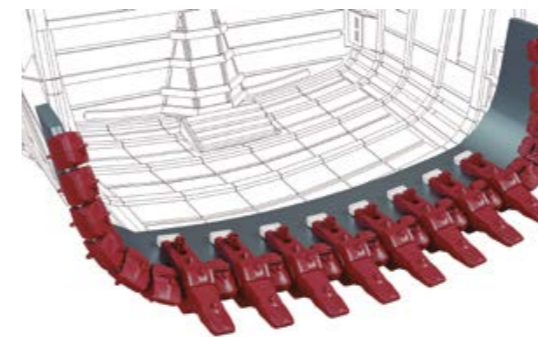
STARMET ROPE SHOVELS + PLUS

Für Rope Shovels wie CAT7495* oder CAT7395*
mit BI und BII Dipper-Designs.



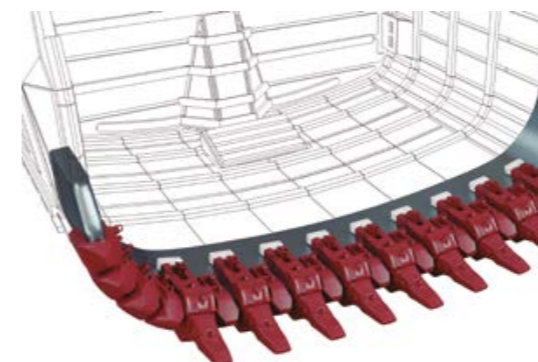
STARMET ROPE SHOVELS + PLUS

Für Rope Shovels wie die P&H4100* oder
TZ WK-55* mit HR Dipper-Design.



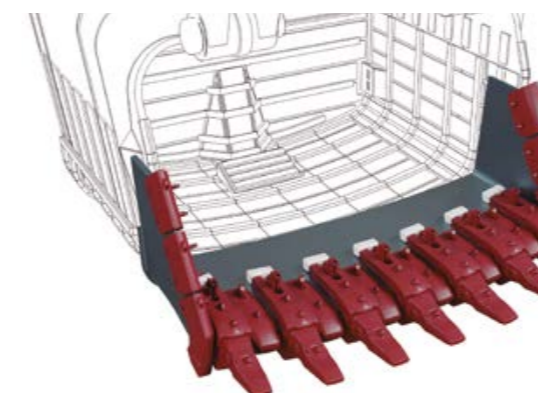
STARMET ROPE SHOVELS + PROMET

Für Rope Shovels wie die P&H4100* mit Dipper
vom Typ BK* Wide Radius.



STARMET ROPE SHOVELS + PLUS

Für Rope Shovels wie die P&H4100* mit Dipper
vom Typ WH12* Wide Radius.



STARMET ROPE SHOVELS + PLUS

Für Rope Shovels wie die P&H2800* oder
P&H2300* mit HR Dipper-Design.

MTG SYSTEMS

STARMET ROPE SHOVELS ↗ S.28 PROMET ↗ S.30

MTG PLUS

↗ S.36



DRAGLINE

MASCHINENBEISPIELE*

Marion 7900 / 8400 / 195M
BE 650 / BE1370W
CAT 8200



UNTERTAGELADER

MASCHINENBEISPIELE*

Atlas Copco ST14
Sandvik LH410
CAT R1600H



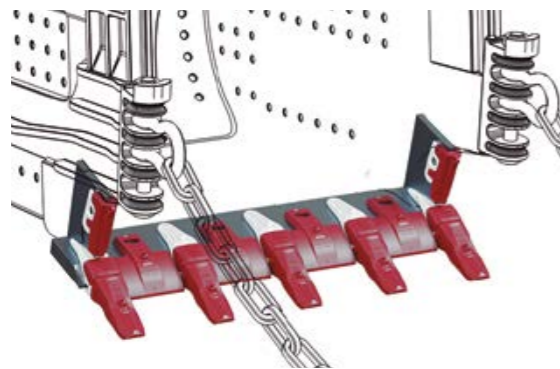
TWINMET

Unser robustes dreiteiliges Zahnsystem mit Anschweißnasen für Ihre Schleppschaufel.



TWINMET Nachrüstung

Testen Sie unser dreiteiliges Zahnsystem als Retrofit-Version. Das Resultat wird Sie überzeugen, auf weitere MTG Produkte umzusteigen.



STARMET + PROMET

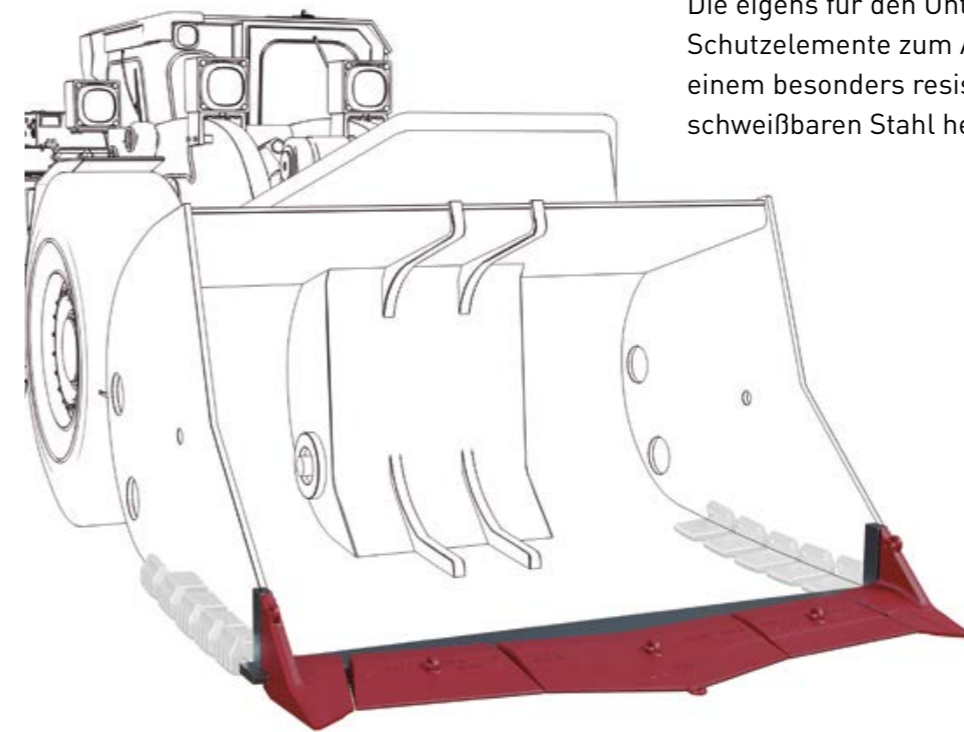
Die Lösung für kompakte und mittlgroße Seilbagger basierend auf unserem vielfältigen Zahnsystem und unkompliziert zu installierenden Schutzelementen.

MTG SYSTEMS

TWINMET ↗ S.22 STARMET ↗ S.26 PROMET ↗ S.30

PLUS LHD + PLUS

Die eigens für den Untertagebau konzipierten Schutzelemente zum Anschweißen sind aus einem besonders resistenten und dennoch schweißbaren Stahl hergestellt.

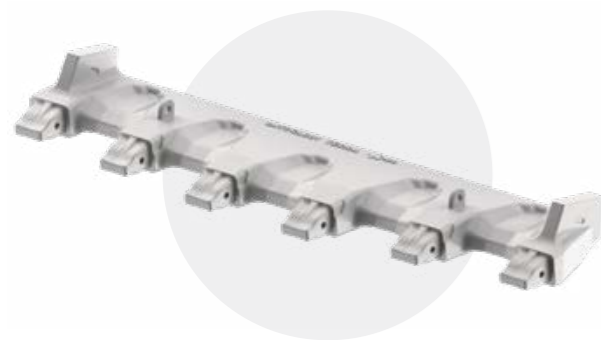


MTG PLUS

LHD ↗ S.37

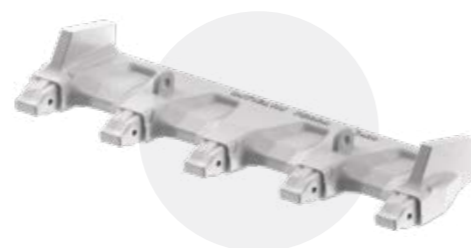


CAST LIP-LÖSUNGEN



Cast Lips 148" - 201"
für Bagger mit einem Einsatzgewicht
von 450 - 1.000 t

Die fortschrittlichste Cast Lip-Option, die eine erhöhte Produktivität selbst unter schwersten Grabungsbedingungen bietet.



Cast Lips 116" - 140"
für Bagger mit einem Einsatzgewicht
von 250 - 400 t

Kleinere Größen der bewährten TERRA-Serie sind eine Alternative zu G.E.T.-Messerlösungen.



3D Videoanimation!
CAST LIPS TERRA + TWINMET + PROMET

Vorteile und Merkmale



HOHE PRODUKTIVITÄT

TERRAs **schnittiges Design** zusammen mit den selbstschärfenden G.E.T.-Komponenten speziell für Cast Lips garantieren ein gleichmäßiges Eindringvermögen über die gesamte Lebensdauer.

REDUZIERTER BETRIEBSKOSTEN

Das **optimierte Design** sorgt für eine effizientere Verteilung des Verschleißmaterials, was in einer deutlichen **Gewichtsreduzierung** und Kraftstoff- und Kosteneinsparungen resultiert.

LÄNGERE STANDZEIT

Große Kontaktflächen und **fließende Übergänge** bei den Schutzelementen reduzieren die plastische Verformung an kritischen Stellen und verhindern die Entstehung von Rissen.

SCHNELLE WARTUNG

Kritische Bereiche werden optimal durch **spezifische Messerschutzelemente** geschützt, um die Lebensdauer des Cast Lips zu erhöhen und Wartungsarbeiten zu minimieren.

Kompletter Schaufelschutz

TERRA + TWINMET + PROMET



Option für mehr Verschleißschutz

Option für mehr Eindringvermögen



Die Kombination aus dem robusten, 3-teiligen TWINMET Zahnsystem mit PROMET Lippenschutzelementen bietet einen effizienten und optimalen Verschleißschutz. Je nach Anwendung kann die G.E.T.-Lösung auf ein besseres Eindringvermögen oder auf mehr Widerstandsfähigkeit gegen hohe Stoßwirkung ausgelegt werden.

Das 2-teilige TWINMET Zahnsystem und die PROMET Schutzelemente vervollständigen die kleineren Cast Lip-Größen, um einen kompletten und optimalen Schaufelschutz zu bieten. Speziell für sehr abrasive Anwendungen gibt es eine Schutzkappe, die für zusätzlichen Verschleißschutz sorgt.

TERRA Produktsortiment

TWINMET-GRÖSSE	CAST LIP TERRA	REFERENZ	ANZAHL POSITIONEN	MASCHINENKLASSE	MASCHINENBEISPIELE
TM1	116" / 2.950 mm	1MT1CL116 TERRA	5	250-400 t	
TM1	136" / 3.450 mm	1MT1CL136 TERRA	5	250-400 t	HITACHI* EX3600 (FS) KOMATSU* PC4000 (FS) CATERPILLAR* 6040 (BH)
TM1	140" / 3.560 mm	1MT1CL140 TERRA	6	250-400 t	
TM5/4 TM5/6	148" / 3.760 mm	1MT5CL148 TERRA	5	450-700 t	
TM5/4 TM5/6	163" / 4.150 mm	1MT5CL163 TERRA	5	450-700 t	HITACHI* EX5600-6 (BH) KOMATSU* PC5500-6 (BH) CATERPILLAR* 6050 / 6060 (FS)
TM5/4 TM5/6	169" / 4.300 mm	1MT5CL169 TERRA	6	450-700 t	
TM5/4 TM5/6	185" / 4.700 mm	1MT5CL185 TERRA	6	450-700 t	KOMATSU* PC7000 (FS)
TM7/4 TM7/6	169" / 4.300 mm	1MT7CL169 TERRA	5	650-1.000 t	
TM7/4 TM7/6	201" / 5.100 mm	1MT7CL201 TERRA	6	650-1.000 t	HITACHI* EX8000-6 (BH/FS) KOMATSU* PC8000 (BH/FS) CATERPILLAR* 6090 (FS)



TWINMET FÜR CAST LIPS



TWINMET 1
für Bagger mit einem
Einsatzgewicht
von 250 bis 400 t

Das 2-teilige Zahnsystem ist speziell für die kleineren TERRA Cast Lip-Größen 116" und 136" entwickelt worden, die in Terrains mit geringem bis mittlerem Niveau an Abrasion und Stoßwirkung zum Einsatz kommen.

TWINMET 5 & 7
für Bagger mit einem
Einsatzgewicht
von >450 t

Das 3-teilige Zahnsystem in den Größen 5 und 7 ist speziell auf TERRA Cast Lips ausgelegt und bietet maximale Produktivität und Zuverlässigkeit in stark abrasivem Gelände mit hohen Stoßwirkungen.

TWINMET Nachrüstung
für erste Erfahrungen mit
TWINMET

Probieren Sie unser TWINMET System mit den viereckigen und oktogonalen Adapteroptionen, um sich von den MTG-Lösungen zu überzeugen.

Vorteile und Merkmale



MAXIMALE ZUVERLÄSSIGKEIT

Eine verstärkte Nase und Passform sowie große Stabilisierungsflächen sorgen für maximale **Robustheit und Widerstandsfähigkeit** gegenüber schwersten Belastungen und Stößen.

REDUZIERTER BETRIEBSKOSTEN

Das **symmetrische Design** ermöglicht es, Zwischenadapter und Zähne zu wenden. Durch das Wenden wird das Verschleißmaterial optimal genutzt, um die Lebensdauer deutlich zu verlängern.

SCHNELLE & SICHERE WARTUNG

Eine **hammerlose Doppelsicherung** verbindet alle drei Teile zu einem leistungsstarken Zahnsystem und ermöglicht eine schnelle und sichere Wartung unter allen Arbeitsbedingungen.

HOHE PRODUKTIVITÄT

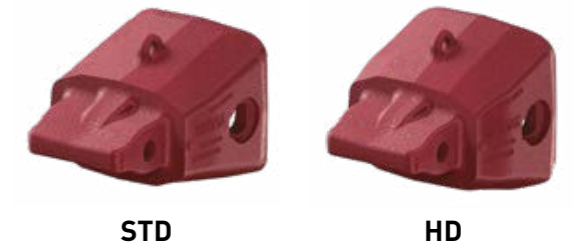
Die **selbstschärfenden Designs** ermöglichen ein hohes Eindringvermögen während ihrer gesamten Lebensdauer, um die Maschinenleistung zu erhalten und die Betriebskosten zu reduzieren.

Zahndesigns für alle Anwendungen

GRÖSSE	TWINMET 1				TWINMET 5 & 7			
ZAHN-DESIGN								
EINDRING-VERMÖGEN	●●○	●●○	●●●	●●○	●●●	●●○	●●○	●●●
ABRASION	●●○	●●●	●○○	●●●	●●○	●●○	●●○	●○○
STOSSWIRKUNG	●●○○	●●●○	●○○○	●●●○	●●●●	●●○○	●●○○	●●○○

Wähle deinen Zwischenadapter

MTG bietet zwei Varianten an Zwischenadaptern: Standard (STD) und Heavy-duty (HD). Während die Standardvariante eher auf Anwendungen mit hohem Eindringvermögen ausgelegt ist, bietet die HD-Variante mehr Widerstandsfähigkeit gegen hohe Abrasion und Stoßwirkung.



TWINMET Sortiment für CAST LIPS / TERRA

TWINMET-GRÖSSEN	ZÄHNE	ZAHNSICHERUNG		ZWISCHEN-ADAPTER	SICHERUNG ZWISCHENADAPTER		ANSCHWEISS-NASE	SICHERUNGS-WERKZEUG
		SICHERUNG	RETAINER ⁴		SICHERUNG	RETAINER ⁴		
TM1	TM1 MT1E MT1EX MT1V	2MT1P	2MJ1 STR	-	-	-	1MT1WN	3MT3/4-1
TM 5/4	TM4 MT4EX MT4I MT4P MT4U MT4W	2MT4P 2MT4PSE	2MJ4 STR	5MT54 5MT54X 5MT56 ¹	-	-	-	3MJ
	TM5	MT5U ³	-		-	2MT5P 2MT5PSE	2MJ5 STR	
TM 7/6	TM6 MT6EX MT6P MT6U MT6W	2MT4P 2MT4PSE	2MJ4 STR	5MT74 ² 5MT76 5MT76X	-	-	-	3MJ
	TM7	-	-		-	2MT5P 2MT5PSE	2MJ5 STR	

¹ TWINMET 5/6 besteht aus einem Zwischenadapter, der die Zahngröße 6 mit der Nasengröße 5 kombiniert.

² TWINMET 7/4 besteht aus einem Zwischenadapter, der die Zahngröße 4 mit der Nasengröße 7 kombiniert.

³ MT5U ist ein solider Zahn, welcher keinen Zwischenadapter benötigt.

⁴ Der Retainer ist bereits bei Bestellungen von Zähnen und Zwischenadaptern enthalten, kann aber auch separat bestellt werden.



TWINMET FÜR PLATE LIPS



TWINMET 1
für Bagger mit einem Einsatzgewicht von 250 bis 400 t

Das 2-teilige Zahnsystem ist speziell für kleinere Bagger mit einer Messerstärke von 140 mm.

TWINMET 3/2
für Bagger mit einem Einsatzgewicht von 350 bis 500 t

Das 3-teilige Zahnsystem bietet Robustheit und lange Lebensdauer für Bagger mit einer Messerstärke von 140 oder 160 mm.

Vorteile und Merkmale



MAXIMALE ZUVERLÄSSIGKEIT

Eine verstärkte Nase und Passform sorgen für maximale **Robustheit und Widerstandsfähigkeit** gegenüber schwersten Belastungen und Stößen.



REDUZIERTER BETRIEBSKOSTEN

Das **symmetrische Design** ermöglicht es, Zwischenadapter und Zähne zu wenden. Durch das Wenden wird das Verschleißmaterial optimal genutzt, um die Lebensdauer deutlich zu verlängern.



SCHNELLE & SICHERE WARTUNG

Eine **hammerlose Doppelsicherung** verbindet alle drei Teile zu einem leistungsstarken Zahnsystem und ermöglicht eine schnelle und sichere Wartung unter allen Arbeitsbedingungen.



HOHE PRODUKTIVITÄT

Die **selbstschärfenden Designs** ermöglichen ein hohes Eindringvermögen während ihrer gesamten Lebensdauer, um die Maschinenleistung zu erhalten und die Betriebskosten zu reduzieren.

Zahndesigns für alle Anwendungen

GRÖSSE	TWINMET 1			TWINMET 3/2		
ZAHN-DESIGN						
EINDRING-VERMÖGEN	●●○	●●○	●●●	●●○	●●○	●●●
ABRASION	●●○	●●●	●○○	●●●	●●○	●○○
STOSSWIRKUNG	●●○○	●●●○	●○○○	●●●○	●●○○	●●○○

Wähle deine Adapteroption

Mit dem zentralen (WC) und Eckadapter (WL / WR) in den Größen 1 und 3/2, kann TWINMET für Plate Lip-Bagger mit einem Einsatzgewicht von 250 - 500 t angewendet werden. Es ist die perfekte Option für diejenigen, die eine Messerlösung für größere bzw. stärkere Bagger vorziehen.



ZENTRALER ADAPTER (WC)



ZENTRALER ADAPTER (WL / WR)

TWINMET Sortiment für Plate Lips

TWINMET-GRÖSSEN	ZÄHNE	ZAHNSICHERUNG		ZWISCHEN-ADAPTER	SICHERUNG ZWISCHENADAPTER		PLATE LIP-ADAPTER	ANSCHWEISS-NASE	SICHERUNGS-WERKZEUG	
		SICHERUNG	RETAINER ¹		SICHERUNG	RETAINER ¹				
TM 1	TM1	MT1E MT1EX MT1V	2MT1P	2MJ1 STR	-	-	-	1MT1WC140 1MT1WL140 1MT1WR140	1MT1WN	3MT3/4-1
	TM2	MT2EX MT2U MT2W	2MT2P	2MJ2 STR	-	-	-	-	-	-
TM 3/2	TM3	-	-	-	5MT32	-	-	1MT3WC140 1MT3WC160 1MT3WL160 1MT3WR160	1MT3WN	3MT3/4-1
	TM3	-	-	-	-	2MT3P	2MJ3 STR	-	-	-

¹ Der Retainer ist bereits bei Bestellungen von Zähnen und Zwischenadaptern enthalten, kann aber auch separat bestellt werden.



STARMET ZAHNSYSTEM



Unser bewährtes hammerloses Zahnsystem sorgt für erhöhte Produktivität und maximale Zuverlässigkeit bei Bagger-, Lader- und Dragline-Anwendungen selbst unter extremsten Belastungen.

Vorteile und Merkmale



SCHNELLE & SICHERE WARTUNG

Der Wechsel unserer Zähne ist dank der **hammerlosen Sicherung** schnell und sicher. Die intuitive und einfache Handhabung bietet eine hervorragende Arretierung, die Zahnverluste verhindert.

HOHE PRODUKTIVITÄT

Unsere **selbstschärfenden Zahndesigns** bieten ein hohes Eindringvermögen während der gesamten Lebensdauer und verbessern so die Leistung ihrer Maschine.

LÄNGERE STANDZEIT

Aufgrund des **optimalen Anteils an Verschleißmaterial** und dessen optimaler Verteilung hält unser G.E.T. länger und reduziert dadurch ihre Betriebskosten.

OPTIMALE LEISTUNG

Dank unserer **breiten Produktpalette** können wir fast jede Maschine im Markt ausstatten und passende Zahndesigns für jegliche Anwendungen anbieten.

Zahndesigns für Bagger & Dragline

STARMET										
ZAHN-DESIGN	COAL (C)	CHISEL EXTRA (CX)	EXTRA (E1)	EXTRA X (EX)	EXTRA XX (EXX)	IMPACT (I)	PENETRATION (P)	UNIVERSAL (U)	VECTOR (V)	DOUBLE VECTOR (W)
EINDRING-VERMÖGEN	●●●	●○○	●●○	●●○	●○○	●○○	●●○	●●○	●●●	●●●
ABRASION	○○○	●●●	●●○	●●●	●●●	●○○	○○○	●●○	○○○	●○○
STOSSWIRKUNG	○○○○	●○○○	●●○○	●●○○	●●○○	●●●●	●●●○	●●○○	○○○○	●○○○

Zahndesigns für Radlader

STARMET					
ZAHN-DESIGN	ABRASION (A)	ABRASION X (AX)	DELTA (D)	HEAVY (H)	IMPACT (I)
EINDRING-VERMÖGEN	●●○	●●○	●●●	●○○	●●○
ABRASION	●●○	●●○	●●○	●●●	○○○
STOSSWIRKUNG	●●○○	●○○○	●○○○	●○○○	●●●●

Wähle deine Adapteroption



ZENTRALER ADAPTER (WC / WLD / WRD)



STRADDLE-ADAPTER (WS)



ECKADAPTER (WL / WR)

Optionale Schutzkappen

Alle Adapter können optional mit einer mechanischen Schutzkappe ausgestattet werden. Drei unterschiedliche Designs stehen zur Verfügung, um einen effizienten Adapterschutz gegen Verschleiß sicherzustellen.



M / M-A



MS



ML



STARMET ROPE SHOVELS



STARMET ROPE SHOVELS ist eine Produktlinie, die sich speziell auf die Bedürfnisse von Rope Shovel-Anwendungen fokussiert.

Wählen Sie zwischen einer hammerlosen und einer konventionellen Sicherung, die jeweils aus drei Bestandteilen bestehen: einer C-Clamp, einem Keil und einem Keil-Gegenstück. Als weiteres Zubehör ist ein XL-Keil für verformte Lippen erhältlich.



3D Technologie-Video!
Hammerlose Ratchet-Sicherung

Vorteile und Merkmale



SCHNELLE & SICHERE WARTUNG

Der Wechsel unsererer Zähne ist dank der **hammerlosen Sicherung schnell** und sicher. Die intuitive und einfache Handhabung bietet eine hervorragende Arretierung, die Zahnverluste verhindert.



HOHE PRODUKTIVITÄT

Unsere **selbstschärfenden Zahndesigns** bieten ein hohes Eindringvermögen während der gesamten Lebensdauer und verbessern so die Leistung ihrer Maschine.



LÄNGERE STANDZEIT

Aufgrund des **optimalen Verhältnisses und der Verteilung an Verschleißmaterial** halten unsere Messerschutzelemente länger und reduzieren so die Betriebskosten.



OPTIMALE LEISTUNG

Dank unserer **breiten Produktpalette** können wir fast jede Maschine im Markt ausstatten und passende Zahndesigns für jegliche Anwendungen anbieten.

Zahndesigns für alle Anwendungen

STARMET ROPE SHOVELS							
ZAHN-DESIGN	EXTRA (E1)	(RS)	(RSP)	(RSS)	(RSU)	(RSX)	(RSXX)
EINDRING-VERMÖGEN	●●○	●●●	●●●	●●○	●●○	●●○	●○○
ABRASION	●●○	●●○	●●○	●●○	●●○	●●○	●●●
STOSSWIRKUNG	●●○○	●●○○	●○○○	●●●●	●●●○	●●●○	●●●○

Wähle deine Adapteroption

MTG bietet zwei Adaptervarianten an, um der Nachfrage nach verschiedenen Rope Shovel-Anwendungen gerecht zu werden. Beide Adapter sind für die Dipper-Designs WHISLER10*, WHISLER12* und Wide Radius (WR6*) erhältlich und können entweder mit konventioneller oder hammerloser Sicherung verwendet werden.



HEAVY-DUTY ADAPTER

- Speziell für harte Einsatzbedingungen konzipiert.
- Ein verstärkter Unterschenkel und zwei Brücken zur Stabilisation erhöhen die Zuverlässigkeit des Adapters.
- Zusätzliches Verschleißmaterial auf der Unterseite des Unterschenkels erhöht die Lebensdauer.
- Brücken an den Enden der beiden Schenkel verhindern, dass sich die Adapterschenkel unter sehr hoher, mechanischer Belastung öffnen.



STANDARD ADAPTER

- Für Rope Shovel-Anwendungen in leicht bis mittel abrasivem Gelände.
- Optimaler Anteil an Verschleißmaterial, um Gewicht und Kosten zu reduzieren und gleichzeitig die Leistung zu erhöhen.
- Optional mit mechanischen Schutzkappen zum Schutz vor stärkerer Stoßeinwirkung.

Optionale Schutzkappen

Der Adapter kann optional mit einer mechanischen Schutzkappe ausgestattet werden. Es stehen zwei verschiedene Ausführungen an Schutzkappen zur Verfügung, um je nach Abrasionsgrad des Geländes und Art der Anwendung effizient zu schützen.



M



MX



PROMET MESSERSCHUTZELEMENTE

Langlebige Messerschutzlösungen für verschiedene Maschinen der Gewinnungsindustrie in Kombination mit einer zuverlässigen hammerlosen Sicherung.

Vorteile und Merkmale



MAXIMALE ZUVERLÄSSIGKEIT

Unser Premium Stahl "made in Europe" hat sich hinsichtlich **Robustheit und Widerstandsfähigkeit** selbst in den anspruchsvollsten Anwendungen bewiesen.



LÄNGERE STANDZEIT

Aufgrund des **optimalen Anteils an Verschleißmaterial** und dessen optimaler Verteilung hält unser G.E.T. länger und reduziert dadurch ihre Betriebskosten.



SCHNELLE & SICHERE WARTUNG

Unsere innovativen und einfach zu bedienenden **hammerlosen Sicherungen** erhöhen die Sicherheit und Effizienz Ihrer Maschine und verkürzen die Stillstandzeiten.



ERHÖHTE PRODUKTIVITÄT

Unser Sortiment an **selbstschärfenden** Messerschutz-elementen steigert die Löffleffizienz, während der **optimale Schutz** zudem das Fassungsvermögen erhöht.

Messerschutz für Cast Lips

Speziell auf das TERRA-Sortiment angepasste PROMET Messerschutzelemente sorgen für einen optimalen Schutz des Cast Lips, um die Lebensdauer zu erhöhen und Wartungsarbeiten zu reduzieren. Unterschiedliche Messerschutzdesigns sind erhältlich, die je nach Anwendung auf ein besseres Eindringvermögen oder eine bessere Widerstandsfähigkeit gegen Abrasion und Stoßwirkung ausgerichtet sind.



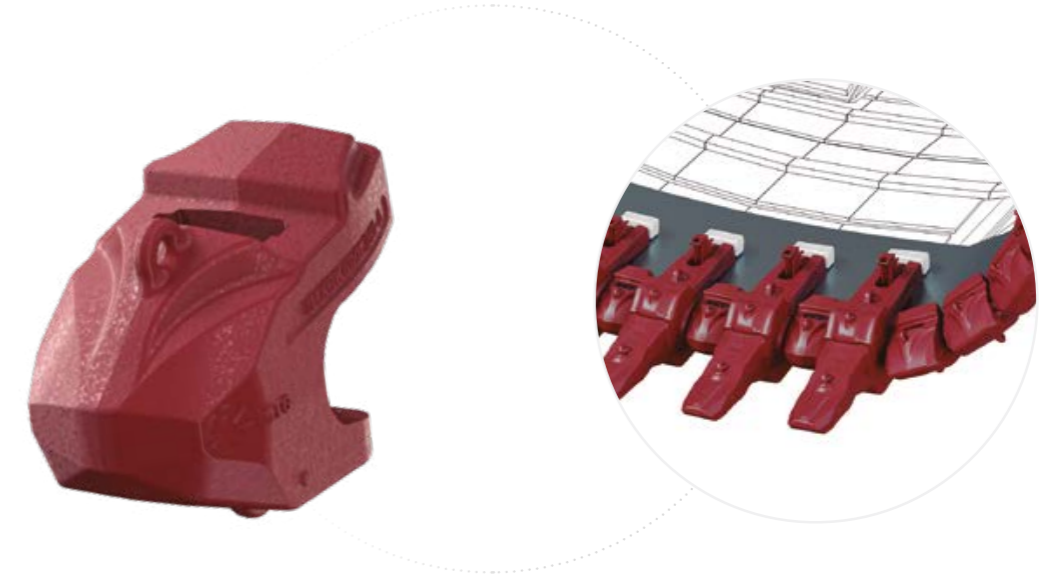
Messerschutz für Plate Lips

PROMET Messerschutzelemente sind speziell für Bagger- und Radlader-Anwendungen ausgerichtet und sind in den Versionen zentral, delta-links und delta-rechts erhältlich.



Messerschutz für Rope Shovel

Die PROMET Messerschutzlösung für Rope Shovel ist speziell entwickelt für BK600* Wide Radius Dipper-Designs.





PROMET SEITENSCHNEIDENSCHUTZ

Unterschiedliche Lösungen an Seitenschneidenschutzelementen für verschiedene Anwendungen mit einer zuverlässigen hammerlosen Sicherung.

Vorteile und Merkmale



MAXIMALE ZUVERLÄSSIGKEIT

Unser Premium Stahl "made in Europe" hat sich hinsichtlich **Robustheit und Widerstandsfähigkeit** selbst in den anspruchsvollsten Anwendungen bewiesen.



LÄNGERE STANDZEIT

Aufgrund des **optimalen Anteils an Verschleißmaterial** und dessen optimaler Verteilung hält unser G.E.T. länger und reduziert dadurch ihre Betriebskosten.



SCHNELLE & SICHERE WARTUNG

Unsere innovativen und einfach zu bedienenden **hammerlosen Sicherungen** erhöhen die Sicherheit und Effizienz Ihrer Maschine und verkürzen die Stillstandzeiten.



ERHÖHTE PRODUKTIVITÄT

Unser Sortiment an **selbstschärfenden** Seitenschneidenschutzelementen steigert die Löffleffizienz, während der **optimale Schutz** zudem das Fassungsvermögen erhöht.

U Seitenschneidenschutz (≤60 mm)

Reversibler Seitenschneidenschutz mit 70% Verschleißanteil für Standardanwendungen und für Seitenwandstärken bis zu 60 mm. Die PROMET II Sicherung basiert auf einem Pin und Retainer, bietet maximale Zuverlässigkeit und ermöglicht eine schnelle und sichere Wartung.



UX Seitenschneidenschutz (60-140 mm)

Die extrem robuste Konstruktion mit 70% Verschleißanteil ist ideal für schwere Anwendungen und besonders widerstandsfähig in sehr abrasivem Terrain. Die PROMET II Sicherung basiert auf einem Pin und Retainer, bietet maximale Zuverlässigkeit und ermöglicht eine schnelle und sichere Wartung.



UX-S Seitenschneidenschutz (80-140mm)

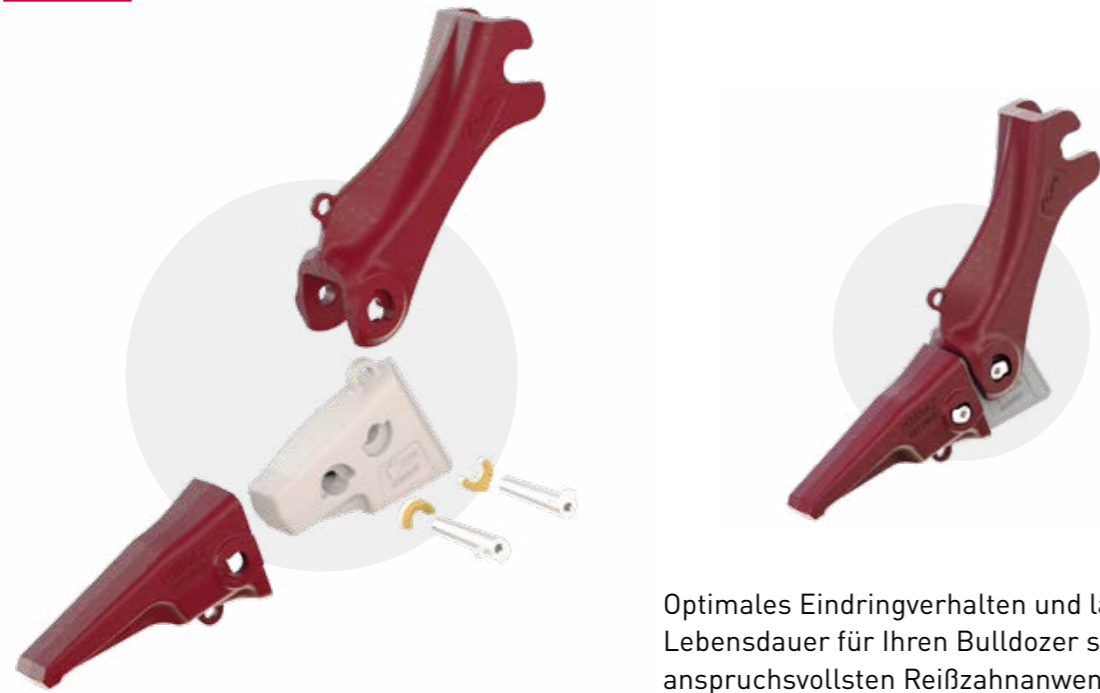
Die UX-S Seitenschneidenschutzelemente sind speziell für Schaufeln mit einer Seitenwandstärke von 80 - 140 mm. Die robuste Bauform bietet maximale Widerstandsfähigkeit für schwerste Grabungsanwendungen und das symmetrische Design ermöglicht Wechsel zwischen den Positionen, um die Lebensdauer zu erhöhen.

Das innovative PROMET III Sicherungssystem erfordert keine Bohrlöcher in den Schaufelseitenwänden. Die Anschweißbasis + Sicherung in Kombination mit anschweißbaren Stoppern sorgen für maximale Zuverlässigkeit und machen schnelle Wechsel möglich.





UNSERE RIPPER-LÖSUNG



Optimales Eindringverhalten und längere Lebensdauer für Ihren Bulldozer selbst in den anspruchsvollsten Reißzahnwendungen.

Vorteile und Merkmale



MAXIMALE ZUVERLÄSSIGKEIT

Unser Stahl ist konzipiert, um den höchsten mechanischen Belastungen standzuhalten. Die hohe Reinheit des Stahls und die durch spezifische Wärmebehandlungen erzeugte Stahlstruktur bieten ein **optimales Verhältnis von Härte und Zähigkeit**, wodurch Brüche verhindert werden.



HOHE PRODUKTIVITÄT

Unsere Zahnprofile sind so entworfen, dass sie während ihrer gesamten **Lebensdauer scharf bleiben** und ein Höchstmaß an Eindringvermögen garantieren, wodurch die Leistung Ihrer Maschine optimiert wird.



LÄNGERE STANDZEIT



Aufgrund des **optimalen Anteils an Verschleißmaterial** und dessen optimaler Verteilung hält unser G.E.T. länger und reduziert dadurch ihre Betriebskosten.



SCHNELLE & SICHERE WARTUNG

Der Wechsel unserer Zähne ist dank der **hammerlosen Sicherung** schnell und sicher. Die intuitive und einfache Handhabung bietet eine hervorragende Arretierung, die Zahnverluste verhindert.

Zahndesigns für alle Anwendungen

RIPMET						
ZAHN-DESIGN	 ABRASION (AX)	 STOSSWIRKUNG (II)	 EINDRINGVERMÖGEN (P)	 EINDRINGVERMÖGEN (PX)	 STANDARD (S)	 VECTOR (IV)
EINDRING-VERMÖGEN	●○○	●●○	●●●	●●○	●●○	●●●
ABRASION	●●●	●●○	●●○	●●○	●●○	●●○
STOSSWIRKUNG	●●○○	●●●●	●●○○	●●○○	●○○○	●○○○

Wähle deine Adapteroption

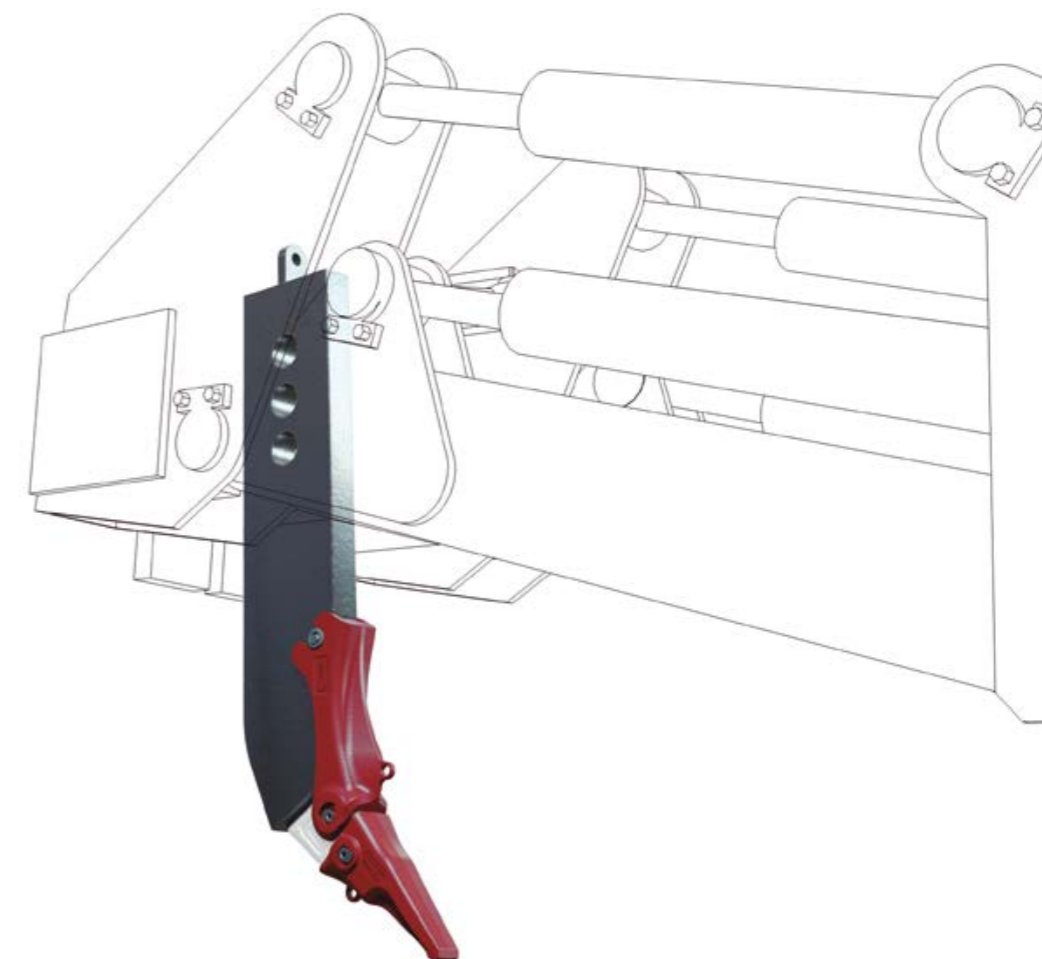
Mit den RIPMET Adapter (WA) und der Anschweißnase (WN) können alle Dozer-Schäfte entweder als Erstausrüstung oder als Nachrüstung mit der Ripper-Lösung von MTG ausgestattet werden.



WA



WN





ROPE SHOVEL MESSERSCHUTZELEMENTE

Für Hard Rock (HR) Dipper-Designs



Messerschutzelemente mit hammerloser Sicherung.



Untere und obere Seitenschneidenelemente mit hammerloser Sicherung.

Für Wide Radius (WR) Dipper-Designs



WH12* Messerschutzelemente mit hammerloser Sicherung.



BK600* Messerschutzelemente mit konventionellem Sicherungspin.

Für BI & BII Dipper-Designs



Messerschutzelemente mit hammerloser Sicherung.

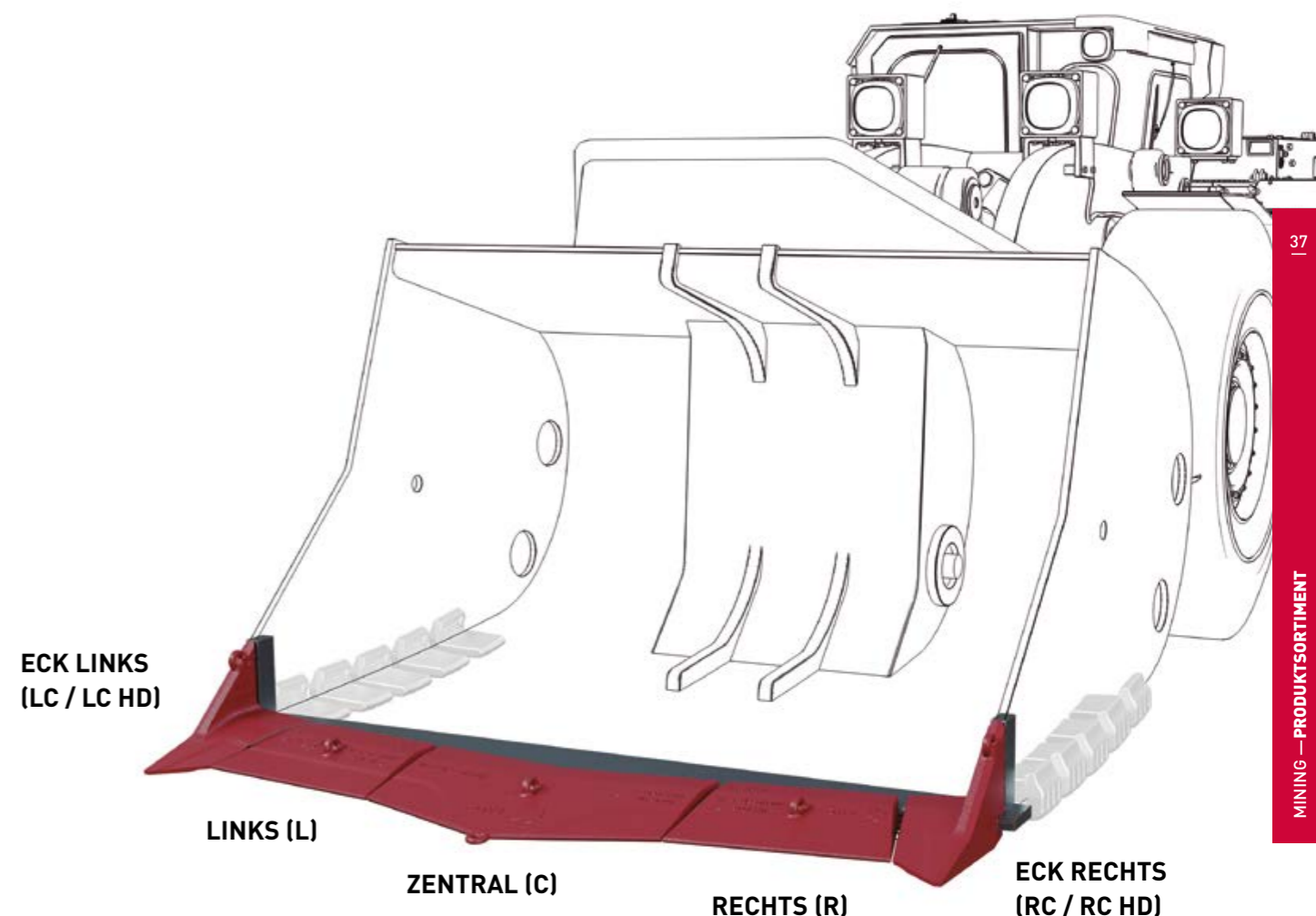


Untere und obere Seitenschneidenelemente mit hammerloser Sicherung.



LHD MESSERSCHUTZELEMENTE

Die eigens für den Untertagebau konzipierten Schutzelemente zum Anschweißen sind aus einem besonders resistenten und dennoch schweißbaren Stahl hergestellt.



Wähle deinen Eck-Messerschutz

Je nach Untertagebau-Anwendung und Terrain kann ein Standard (LC / RC) oder ein Heavy-duty Eckadapter (LC HD / RC HD) für mehr Widerstandsfähigkeit und längere Standzeit ausgewählt werden.



RC



RC HD



LADERMESSERSCHUTZ ZUM ANSCHRAUBEN

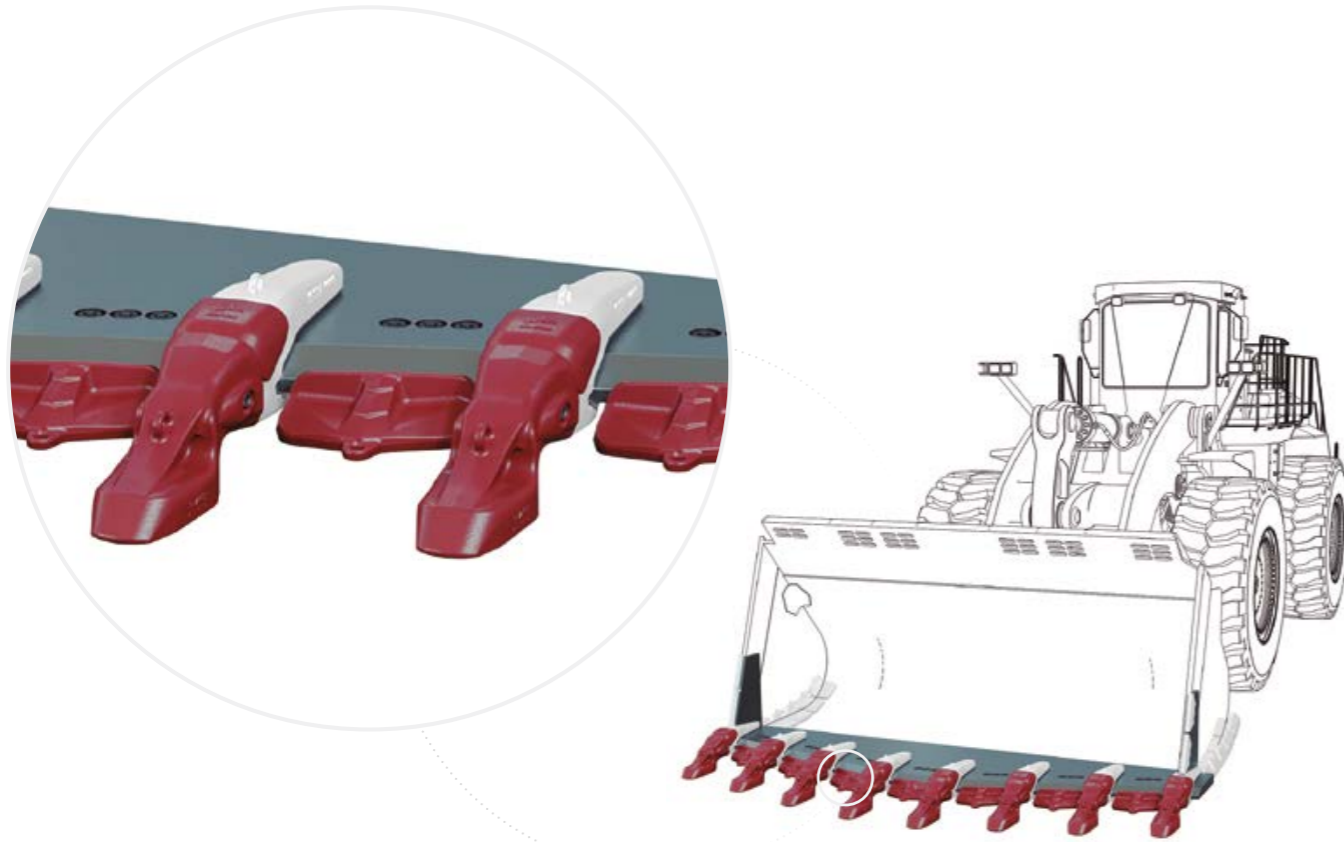
Die anschraubbaren Messerschutzteile sind eine Alternative speziell für Radlader. Sie sind als Standard- und Heavy-duty-Option als auch für die zentrale bzw. delta-links / delta-rechts Lippenspositionen erhältlich.



BCX



BLDX / BLRX



ERGÄNZENDE SCHUTZELEMENTE



MESSERSCHUTZ ZUM ANSCHWEISSEN

Geeignet für Plate Lip-Bagger mit Varianten für zentrale und delta-links / delta-rechts Messerpositionen.



SEITENSCHNEIDENSCHUTZ ZUM ANSCHWEISSEN

Seitliche Schutzelemente in Standard- oder Heavy-duty-Ausführung für Plate Lip-Bagger und Radlader.



KANTENSCHUTZ ZUM ANSCHWEISSEN

Ergänzender Schaufelschutz für Bagger, Radlader und LHD.



NACHRÜSTTEILE FÜR DOZER

Schnelles und sicheres Auswechseln durch eine innovative Sicherung, die hervorragenden Halt bietet.



CATERPILLAR® RIPPER



KOMATSU® RIPPER



Land:
Australien, Jellinbah

Terrain:
Kohle

Abrasionsgrad:
Gering

Stoßwirkung:
Mittel

Maschine

Marke: **HITACHI***
Modell: **EX5600 - Back Hoe**
Maschinentyp: **Bagger**
Gewicht: **550 t**

Löffelkonfiguration

TERRA: **1MT5CL169 TERRA**
TWINMET: **MT4W / 5MT54**
PROMET (Messer): **4MX5CL169T-P**
PROMET (Seite): **4MY120U760X**



Land:
Australien, Coppabella

Terrain:
Kohle

Abrasionsgrad:
Gering

Stoßwirkung:
Mittel

Maschine

Marke: **CATERPILLAR***
Modell: **CAT6060 - Back Hoe**
Maschinentyp: **Bagger**
Gewicht: **599 t**

Löffelkonfiguration

TERRA: **1MT5CL169 TERRA**
TWINMET: **MT4P / 5MT54**
PROMET (Messer): **4MX5CL169T**
PROMET (Seite): **4MY140U800X**





 **MTG CAST LIPS / TERRA**

Land:
Mexiko

Terrain:
Lehm und Kalkstein

Abrasionsgrad:
Gering

Stoßwirkung:
Hoch

Maschine

Marke: **HITACHI***
Modell: **EX5600**
Maschinentyp: **Bagger**
Gewicht: **550 t**

Löffelkonfiguration

TERRA: **1MT5CL169 TERRA**
TWINMET: **MT4W**
5MT54
PROMET (Messer): **4MX5CL169T-P**
PROMET (Seite): **4MY120U760X**



 **MTG SYSTEMS**
/ STARMET
ROPE SHOVELS

Land:
Brasilien

Terrain:
Eisenerz

Abrasionsgrad:
Hoch

Stoßwirkung:
Hoch

Maschine

Marke: **CATERPILLAR***
Modell: **7495 HR**
Maschinentyp: **Elektrischer Schaufelbagger**
Gewicht: **1.390 t**

Dipper-Konfiguration

STARMET **MA500RSX**
ROPE SHOVELS: **1MA500WH12-0**
PLUS (Messer): **4MA500WH12M**
4MLWH12BC250
PLUS (Seite): **4MBWH12BLL230 / BLR230**
4MBWH12BUL230 / BUR230





“
 Wenn man bei einer so anspruchsvollen Arbeit auf MTG setzt, kann man sicher sein, dass es keine Probleme gibt, denn es gab bisher einfach noch nie welche.
 — BL Plant ”



Land:
Schottland
 Terrain:
Lehm und Kalkstein

Abrasionsgrad:
Gering
 Stoßwirkung:
Hoch

Maschine

Marke: **KOMATSU***
 Modell: **PC3000**
 Maschinentyp: **Bagger**
 Gewicht: **250 t**

Löffelkonfiguration

STARMET: **MA500E1**
 PROMET (Messer): **4MXB60X626**
 PROMET (Seite): **4MY90U626X**



Land:
Deutschland
 Terrain:
Granit, Sand, Schotter

Abrasionsgrad:
Hoch
 Stoßwirkung:
Hoch

Maschine

Marke: **KOMATSU***
 Modell: **PC700**
 Maschinentyp: **Bagger**
 Gewicht: **70 t**

Löffelkonfiguration

STARMET: **MA120EX**
1MA120WC90/M
 PROMET (Messer): **4MX90L240-14A**
4MX90R240-14A
 PROMET (Seite): **4MY50U600**
 PLUS (Kante): **4MB300ULH**





Land:
Frankreich

Terrain:
Gneis-Granit

Abrasionsgrad:
Hoch

Stoßwirkung:
Mittel

Maschine

Marke: **CATERPILLAR***
Modell: **992K**
Maschinentyp: **Lader**
Gewicht: **100 t**

Schaufelkonfiguration

STARMET: **MA120A**
1MA120WC70/M
4MA120HD-A
PROMET (Messer): **4MB70BCX-A**
4MB70BRDX-A
4MB70BLDX-A
PROMET (Seite): **4MY50U600**



Land:
Portugal

Terrain:
Kupfer

Abrasionsgrad:
Mittel

Stoßwirkung:
Hoch

Maschine

Marke: **EPIROC***
Modell: **COPCO SCOOPTRAM**
Maschinentyp: **ST14 Untertagelader**
Gewicht: **38 t**

Schaufelkonfiguration

PLUS LHD
Zentral: **4MLHD38C1050-7**
Links: **4MLHD38L696-7**
Rechts: **4MLHD38R696-7**
Eck Links: **4MLHD38LC189-7**
Eck Rechts: **4MLHD38RC189-7**





mtgcorp.com



Broschüre
herunterladen



Folgen Sie uns
auf LinkedIn

MTG HAUPTSITZ

📍 Carrer d'Àvila, 45
08005 Barcelona (Spain)
☎ (+34) 93 741 70 00
✉ info@mtg.es

MTG NORTH AMERICA

📍 4740 Consulate Plaza Drive
Houston, TX 77032 (USA)
☎ +1 (281) 872 1500
✉ info@mtgcorp.us

MTG AUSTRALIA

📍 16 – 18 Thorpe Close
Welshpool, WA, 6106 (AUS)
☎ +61 8 6248 6513
✉ info.australia@mtg.es

MTG Qualitätszertifikate

